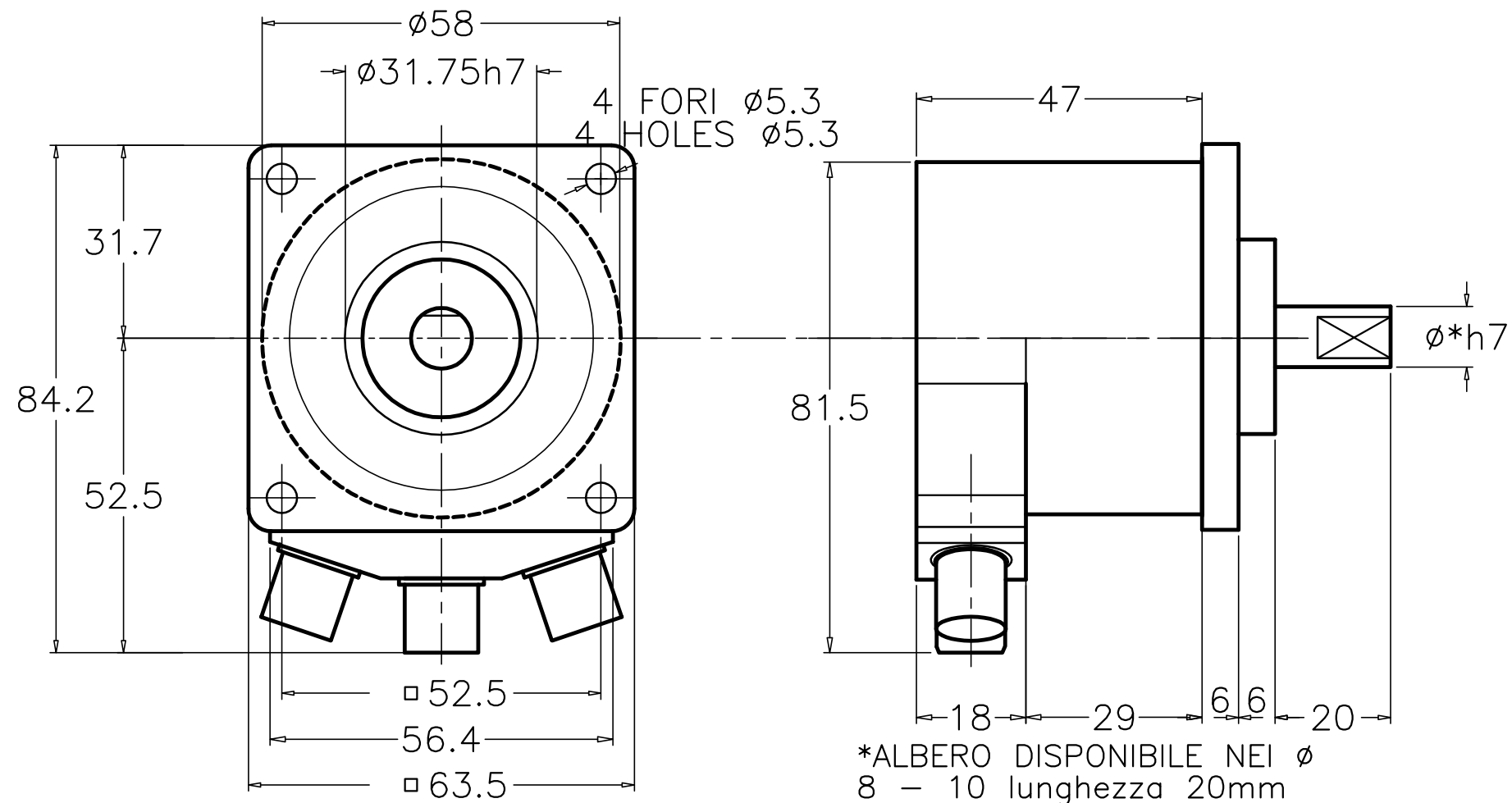
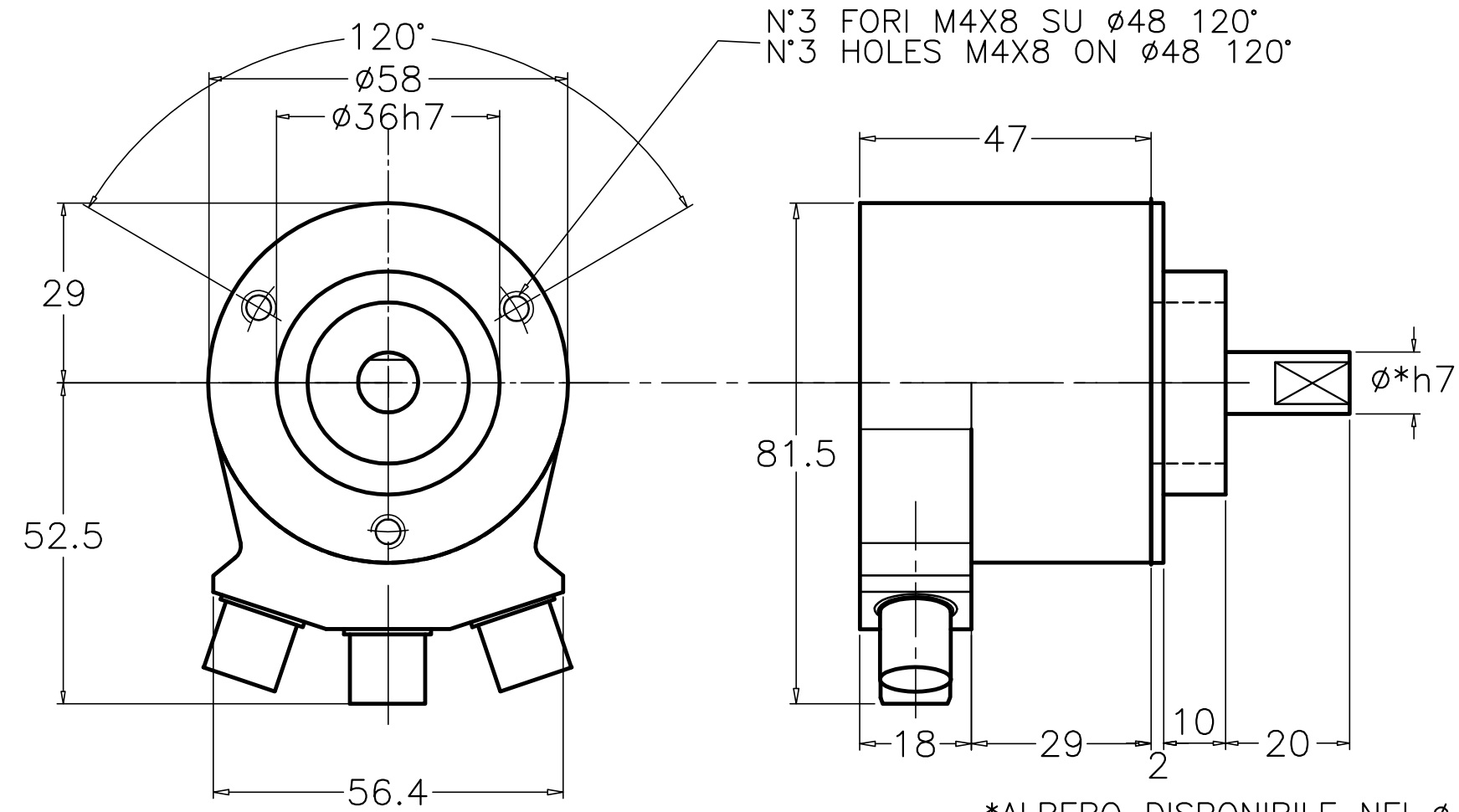


MEM620Bus



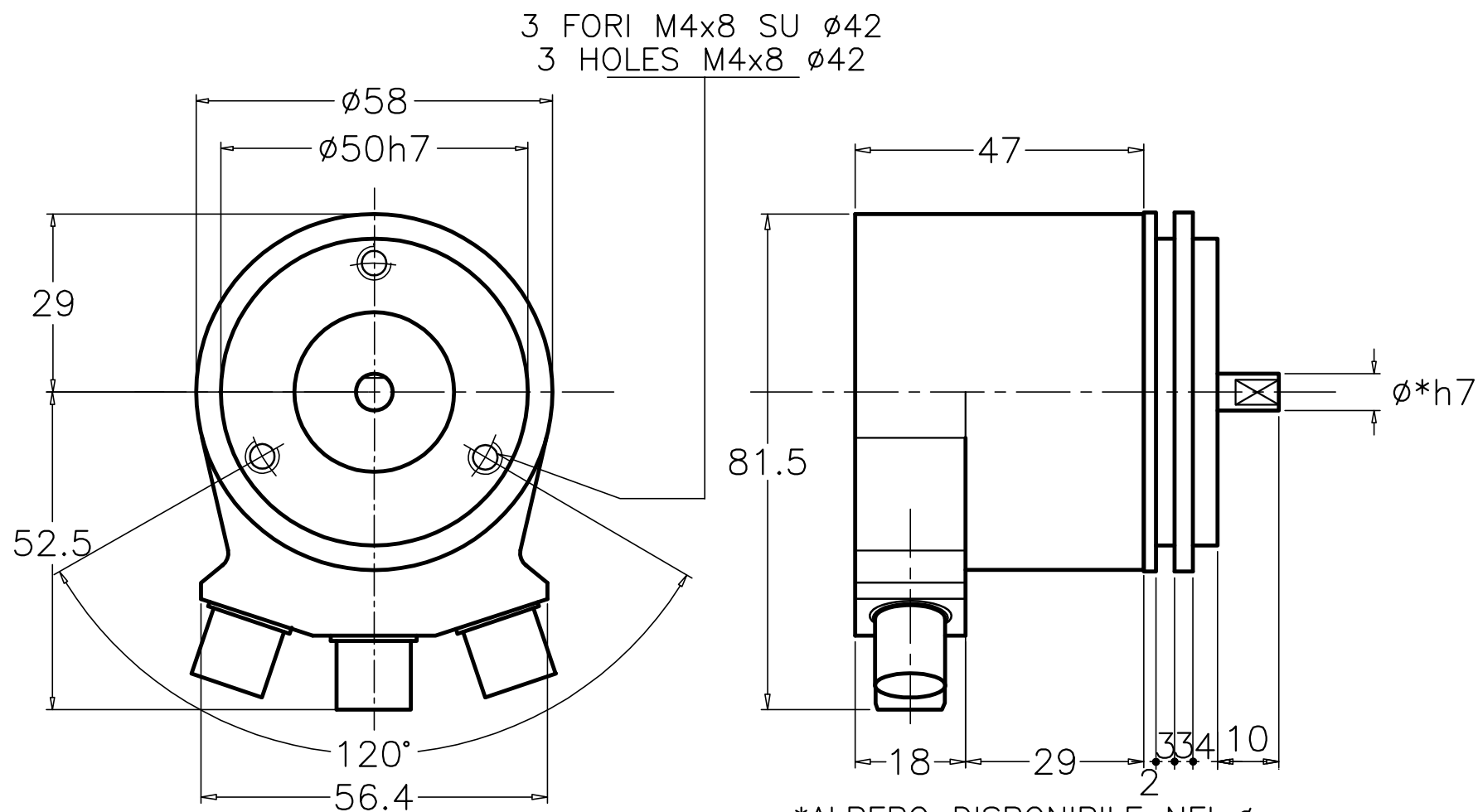
*ALBERO DISPONIBILE NEI ϕ
 8 - 10 lunghezza 20mm
 6 lunghezza 10mm
 * AVAILABLE SHAFT DIAMETERS
 8 - 10 length 20mm
 6 length 10mm

MEM540Bus



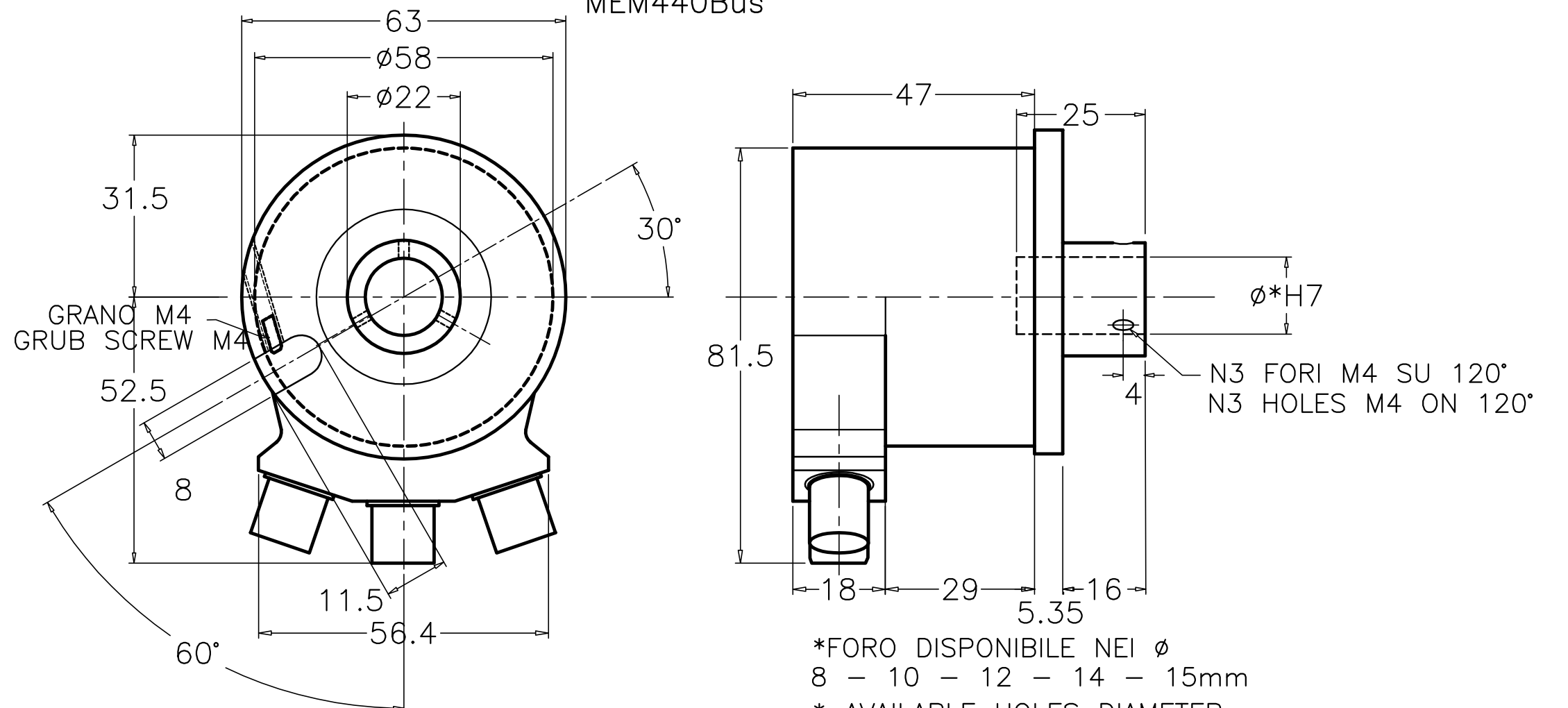
*ALBERO DISPONIBILE NEI ϕ
 8 - 10 lunghezza 20mm
 6 lunghezza 10mm
 * AVAILABLE SHAFT DIAMETERS
 8 - 10 length 20mm
 6 length 10mm

MEM520Bus



*ALBERO DISPONIBILE NEI ϕ
 8 - 10 lunghezza 20mm
 6 lunghezza 10mm
 * AVAILABLE SHAFT DIAMETERS
 8 - 10 length 20mm
 6 length 10mm

MEM440Bus

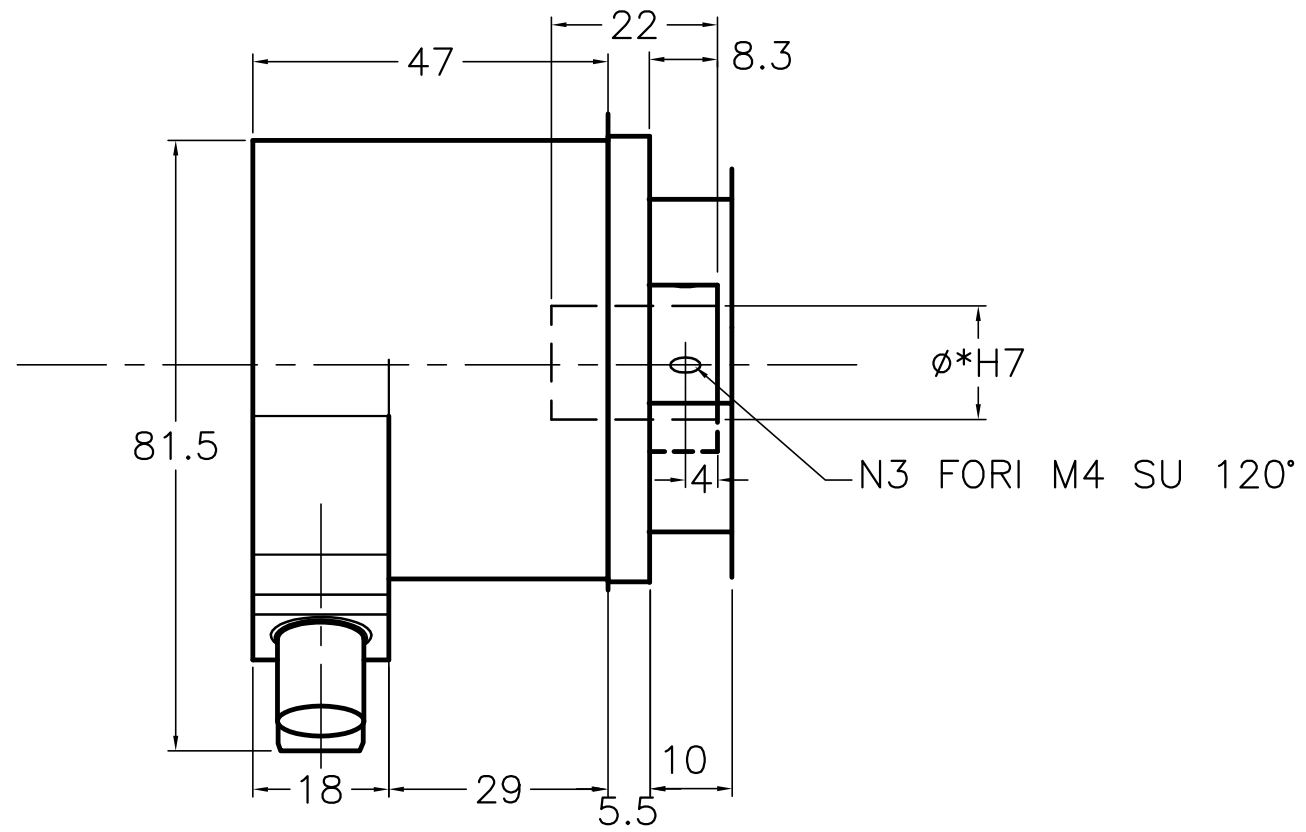
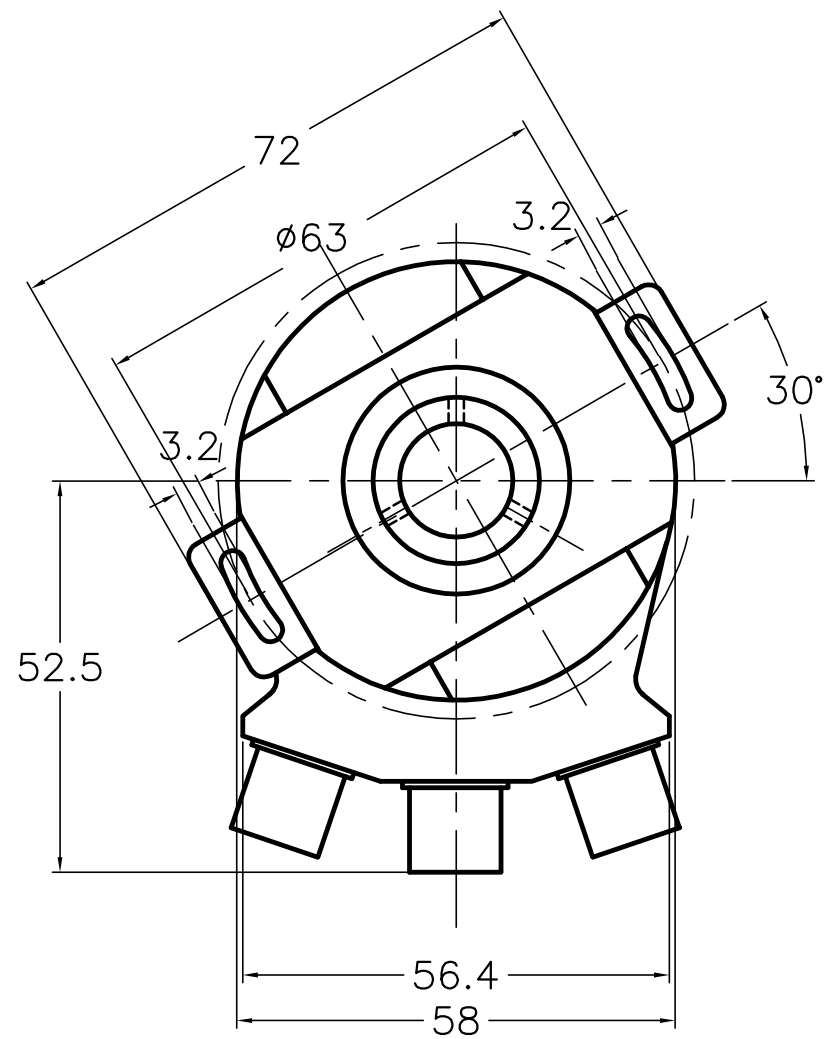


*FORO DISPONIBILE NEI ϕ
 8 - 10 - 12 - 14 - 15mm
 * AVAILABLE HOLES DIAMETER
 8 - 10 - 12 - 14 - 15mm

DISEGNO N. M1551	CODICE	SCALA 1:1	FOGLIO 1 di 1	SOSTITUITO DA	DATA	FIRMA	DISEGNATO T.R.	DATA	SOFTWARE
DENOMINAZIONE ENCODER PROFI NET DIMENSIONI ENCODER PROFINET CON USCITA CONNETTORE M12 ETHERNET		TOLL. V.note	MATER.	SOSTITUISCE	DATA	FIRMA	VISTO	FILE M1551.DWG	
NOTE	DESCRIZIONE		DATA	FIRMA					
CLIENTE	MODIFICHE								



VIA VITTORIO VENETO, 4
 20094 CORSICO (Milano)
 TEL. 024519561 FAX. 0245103406



* FORO DISPONIBILE NEI DIAMETRI
8mm - 10mm - 12mm - 14mm - 15mm
* AVAILABLE HOLE DIAMETERS
8mm - 10mm - 12mm - 14mm - 15mm

DISEGNO N. M1553	CODICE	SCALA 1:1	FOGLIO 1 di 1	SOSTITUITO DA	DATA	FIRMA	DISEGNATO T.R.	DATA	SOFTWARE
DENOMINAZIONE MEM450-PROFINET Dimensione d'ingombro con molla di fissaggio		TOLL. V.note	MATER. Vari	SOSTITUISCE	DATA	FIRMA	VISTA 	FILE M1419.DWG	
NOTE Tolleranza gen.li ISO 2768 - m		MODIFICHE	DESCRIZIONE		DATA	FIRMA	 VIA VITTORIO VENETO, 4 20094 CORSICO (MI) TEL. 024519561 R.A. FAX. 0245103406		
CLIENTE									