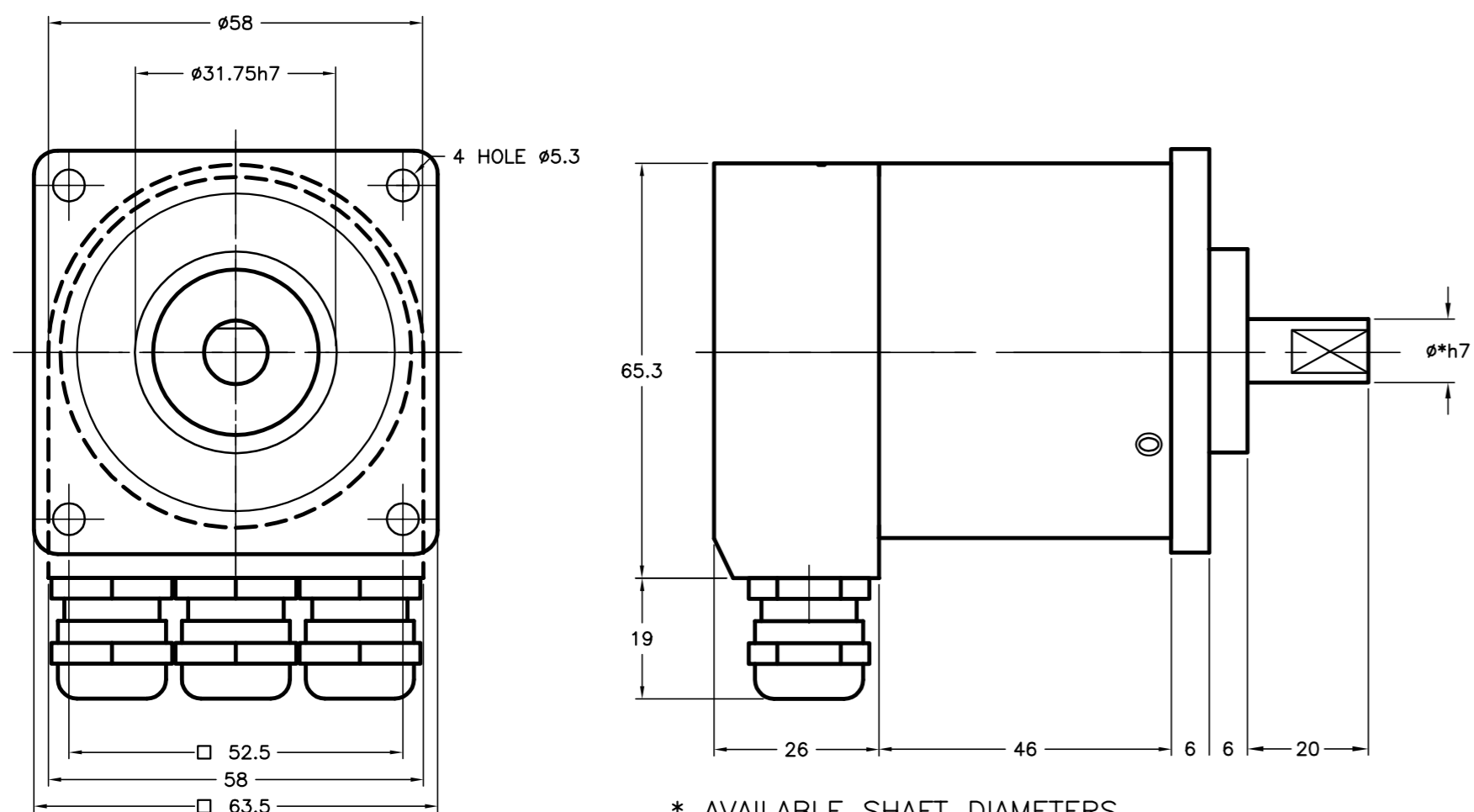
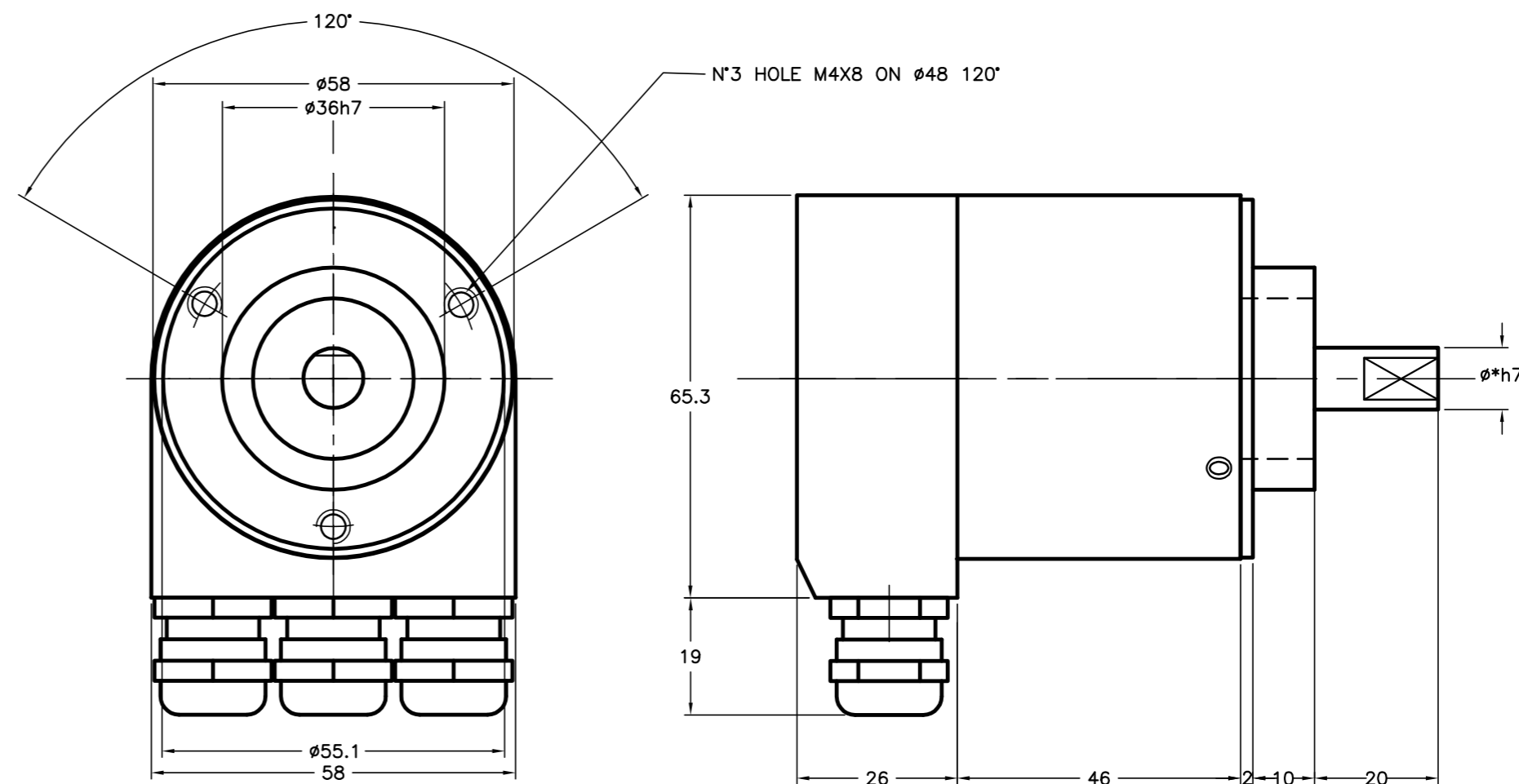


MEM620Bus



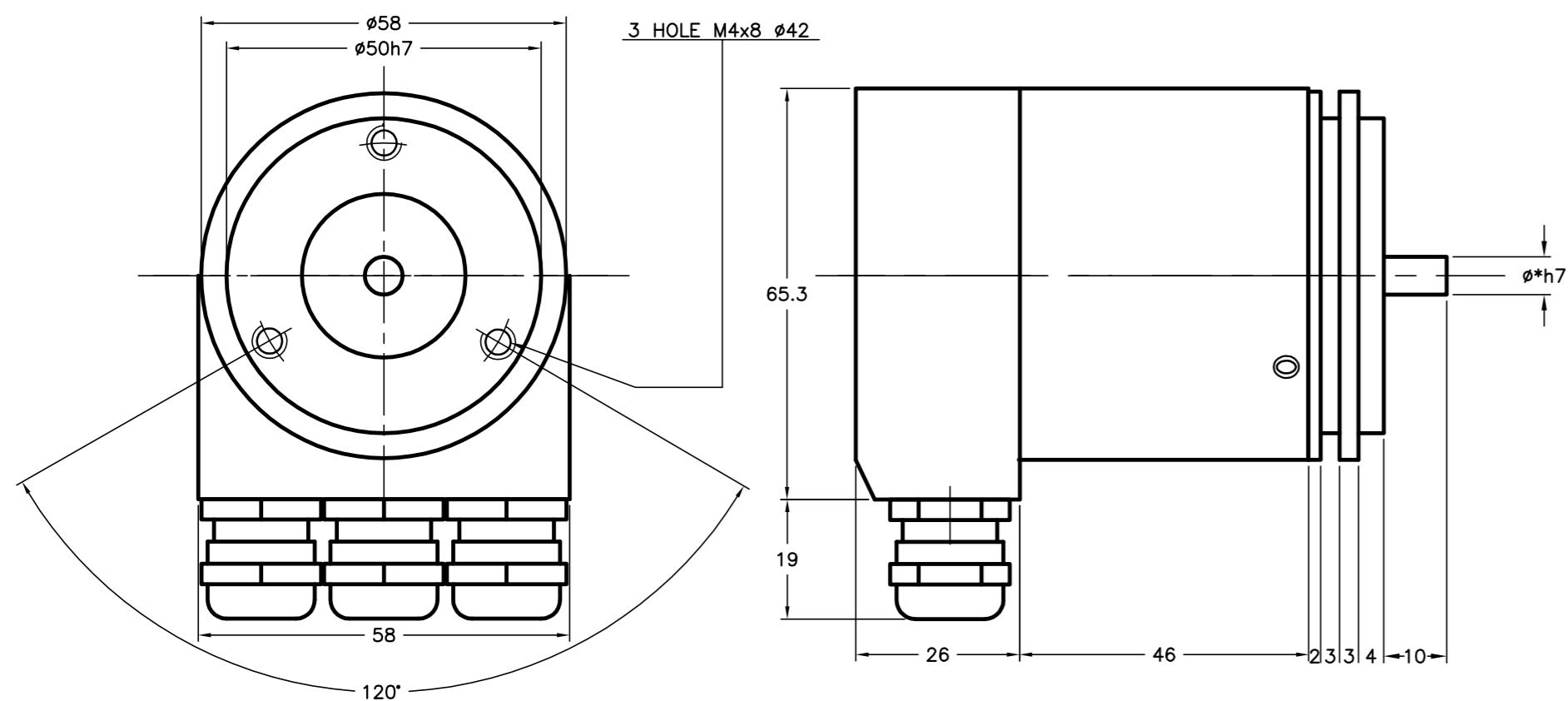
\* AVAILABLE SHAFT DIAMETERS  
8 - 10 length 20mm  
6 length 10mm

MEM540Bus



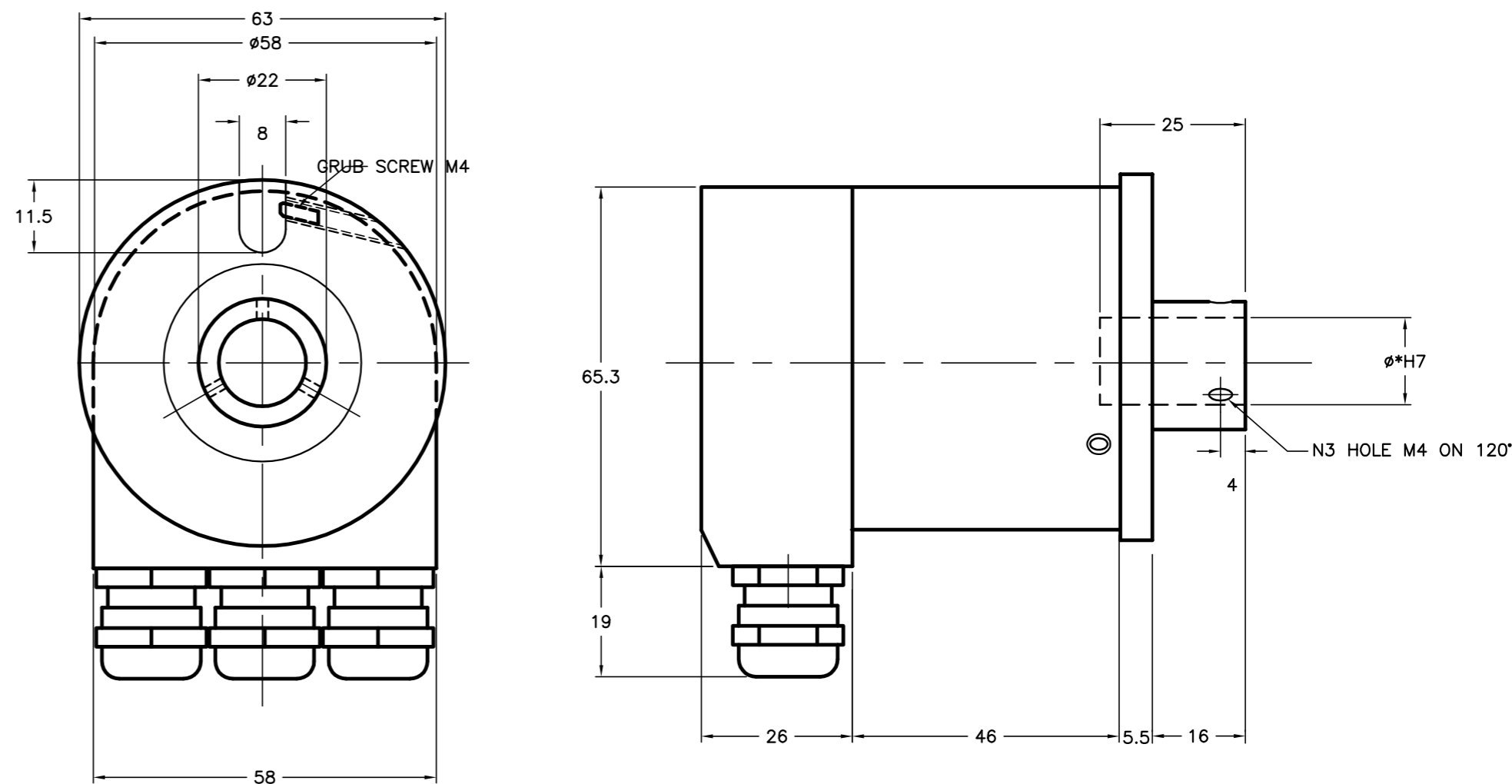
\* AVAILABLE SHAFT DIAMETERS  
8 - 10 length 20mm  
6 length 10mm

MEM520Bus



\* AVAILABLE SHAFT DIAMETERS  
8 - 10 length 20mm  
6 length 10mm

MEM410Bus



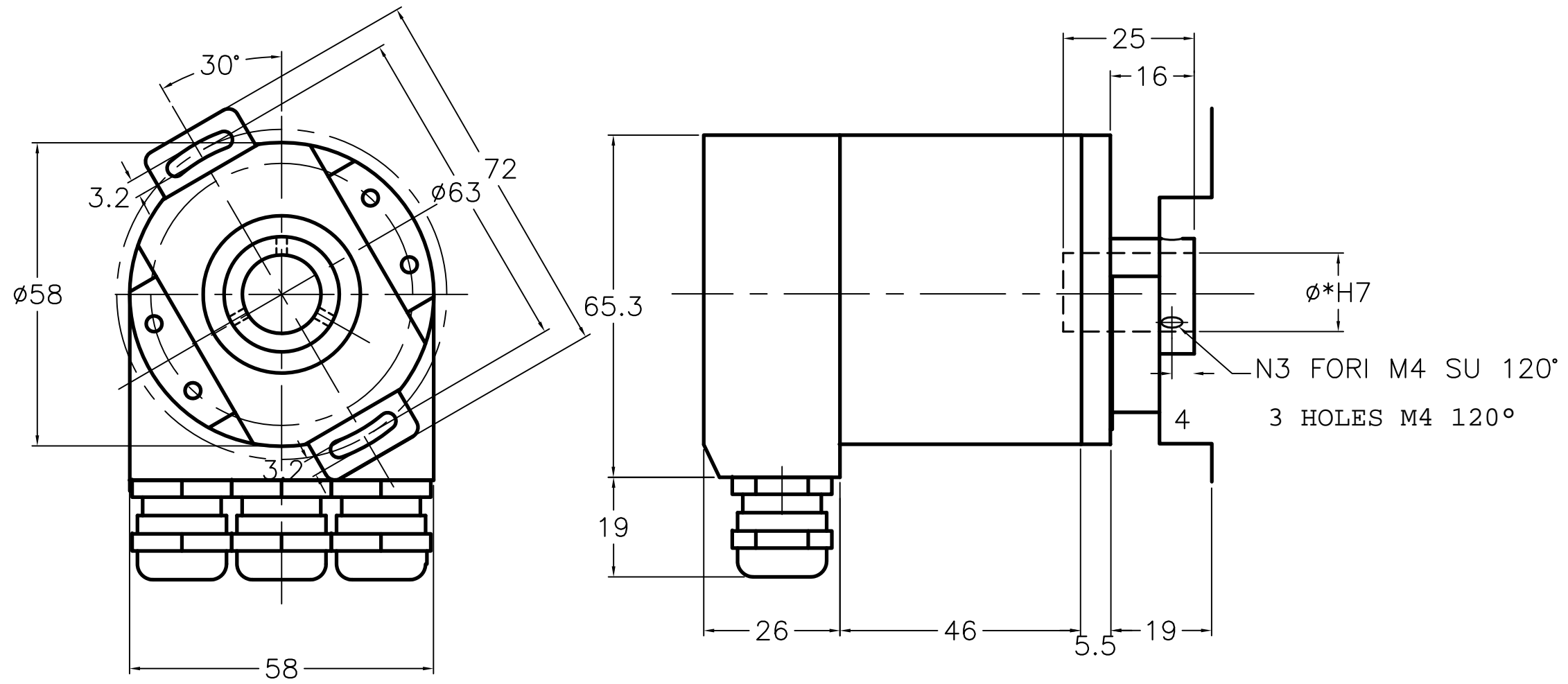
\* AVAILABLE HOLE DIAMETER  
8 - 10 - 12 - 14 - 15mm

DISEGNO N.	CODICE	SCALA	FOGLIO	SOSTITUITO DA	DATA	FIRMA	DISEGNATO	DATA	SOFTWARE
M1423A		1:1	1 di 1				T.R.	3.6.10	
DENOMINAZIONE	TOLL.	MATER.	SOSTITUISCE	DATA	FIRMA	VISTO	FILE	M1423.DWG	
ENCODER MEMBUS DIMENSION ENCODER WITH OUTPUT CABLE GLAND	V.note								
NOTE	DESCRIZIONE	DATA	FIRMA						
CLIENTE	MODIFICHE								




VIA VITTORIO VENETO, 4  
20094 CORSICO (Milano)  
TEL. 024519561 FAX. 0245103406

MEM430Bus



\* FORO DISPONIBILE NEI DIAMETRI  
8mm - 10mm - 12mm - 14mm - 15mm

\* AVAILABLE HOLE DIAMETERS  
8 - 10 - 12 - 14 - 15 mm

DISEGNO N. M1419V	CODICE	SCALA 1:1	FOGLIO 1 di 1	SOSTITUITO DA	DATA	FIRMA	DISEGNATO T.R.	DATA 5.5.10	SOFTWARE
DENOMINAZIONE Dimensione d'ingombro Con molla di fissaggio		TOLL. V.note	MATER.	SOSTITUISCE	DATA	FIRMA	VISTA V.note	FILE	
NOTE Tolleranza gen. ISO 2768 - m	CLIENTE	DESCRIZIONE	DATA	FIRMA	 VIA VITTORIO VENETO, 4 20094 CORSICO (MI) TEL. 024519561 R.A. FAX. 0245103406				
MODIFICHE									