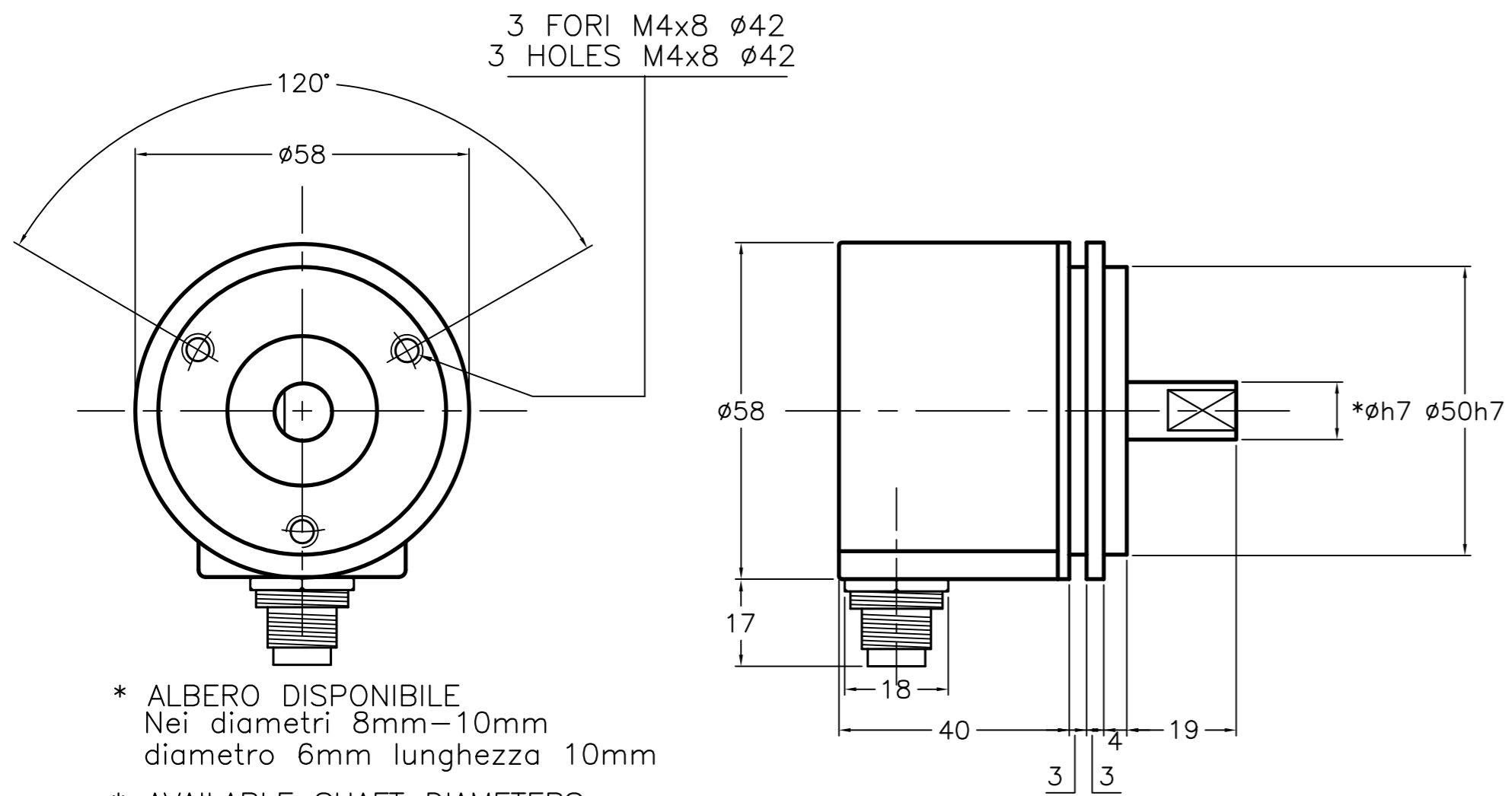
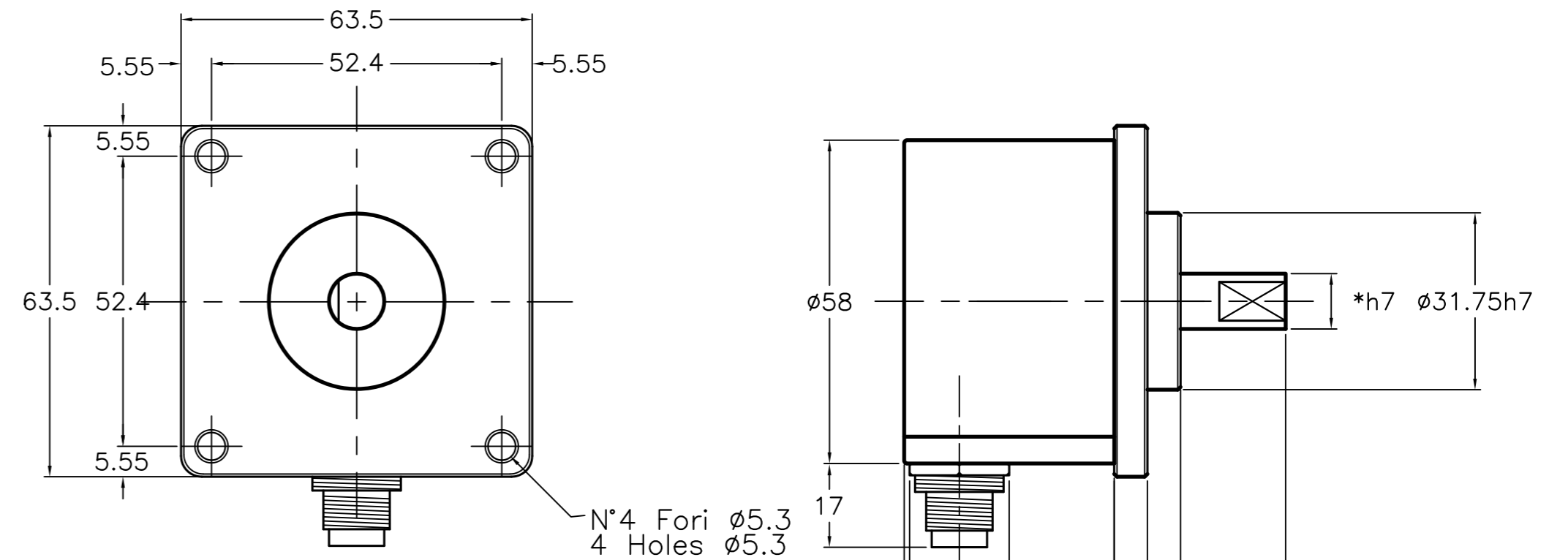


REC520 uscita connettore M12
REC520 M12 connector outlet



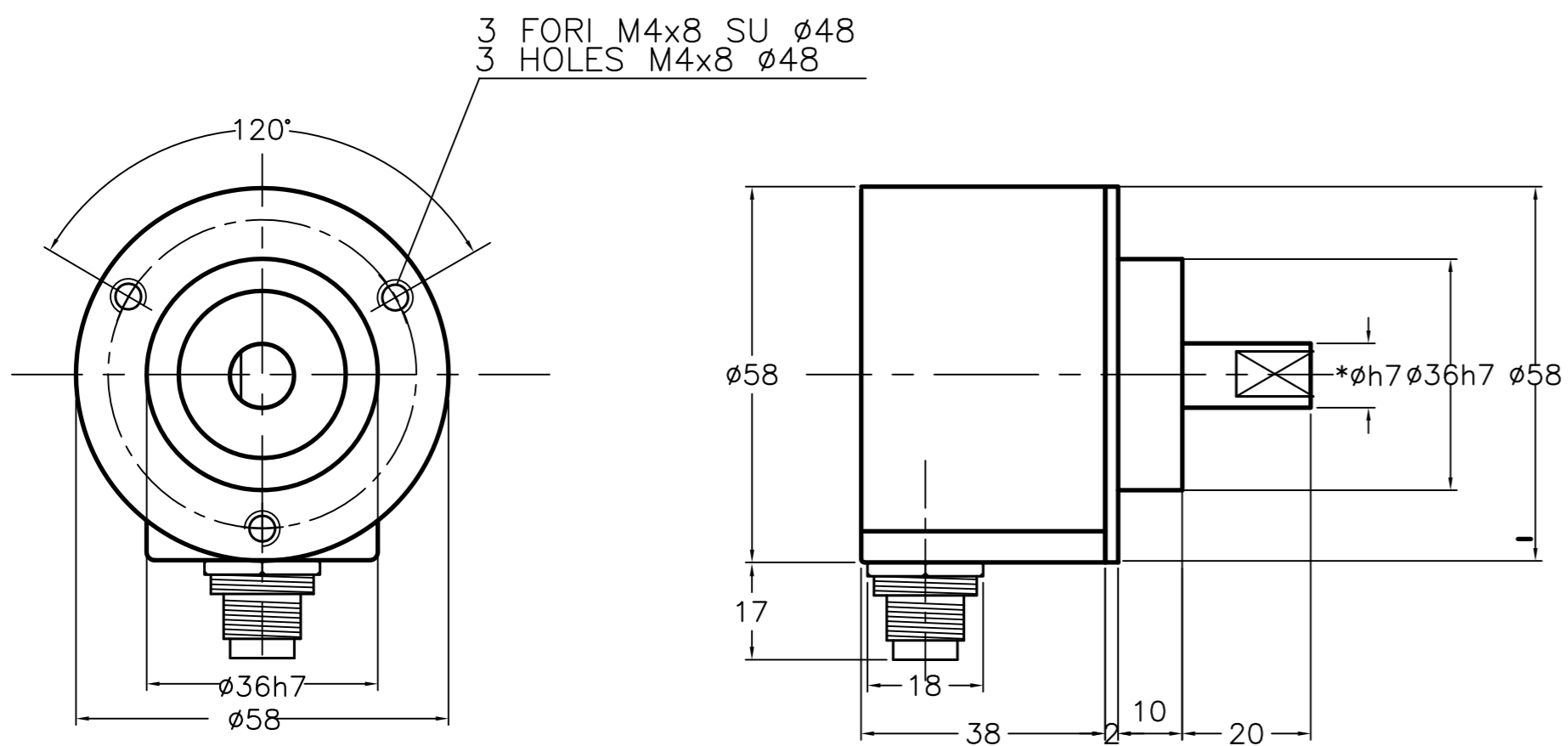
- * ALBERO DISPONIBILE
Nei diametri 8mm-10mm
diametro 6mm lunghezza 10mm
- * AVAILABLE SHAFT DIAMETERS
8mm-10mm
shaft diameter 6mm length 10mm

REC620 uscita connettore M12
REC620 M12 connector outlet



- * ALBERO DISPONIBILE
Nei diametri 8mm-10mm
diametro 6mm lunghezza 10mm
- * AVAILABLE SHAFT DIAMETERS
8mm-10mm
shaft diameter 6mm length 10mm

REC540 uscita connettore M12
REC540 M12 connector outlet



- * ALBERINO DISPONIBILE
Nei diametri 8mm-10mm
diametro 6mm lunghezza 10mm
- * AVAILABLE SHAFT DIAMETERS
8mm-10mm
shaft diameter 6mm length 10mm

DISEGNO N.	CODICE	SCALA	FOGLIO	SOSTITUITO DA	DATA	FIRMA	DISEGNATO	DATA	SOFTWARE
M1483V		1:1	1 di 1				T.R.	20.3.12	
DENOMINAZIONE		TOLL.	MATER.	SOSTITUISCE	DATA	FIRMA	VISTA	FILE	
REC M12		V.note	Vari					M1483V.DWG	
Dimensioni d'ingombro per uso catalogo		DESCRIZIONE		DATA	FIRMA				
Uscita connettore M12		MODIFICHE							
NOTE									
Tolleranze gen.li ISO 2768 - m									
CLIENTE									

elap

VIA VITTORIO VENETO, 4
20094 CORSICO (Milano)
TEL. 024519561 FAX. 0245103406