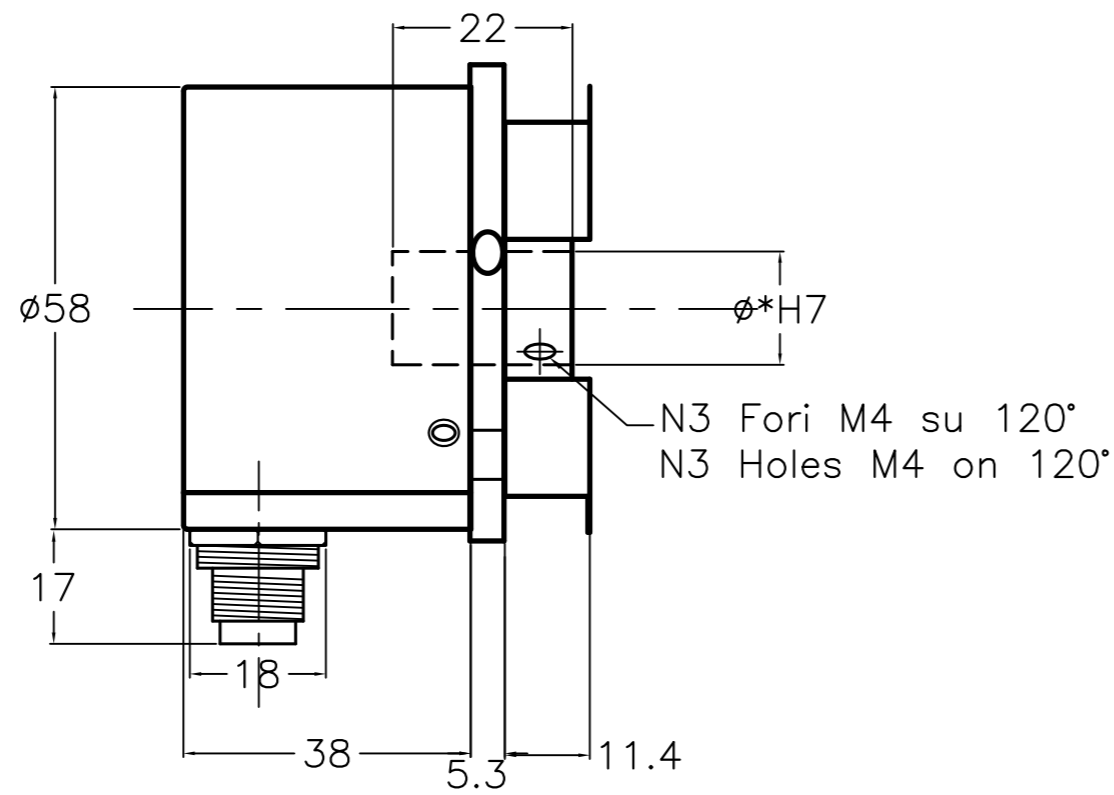
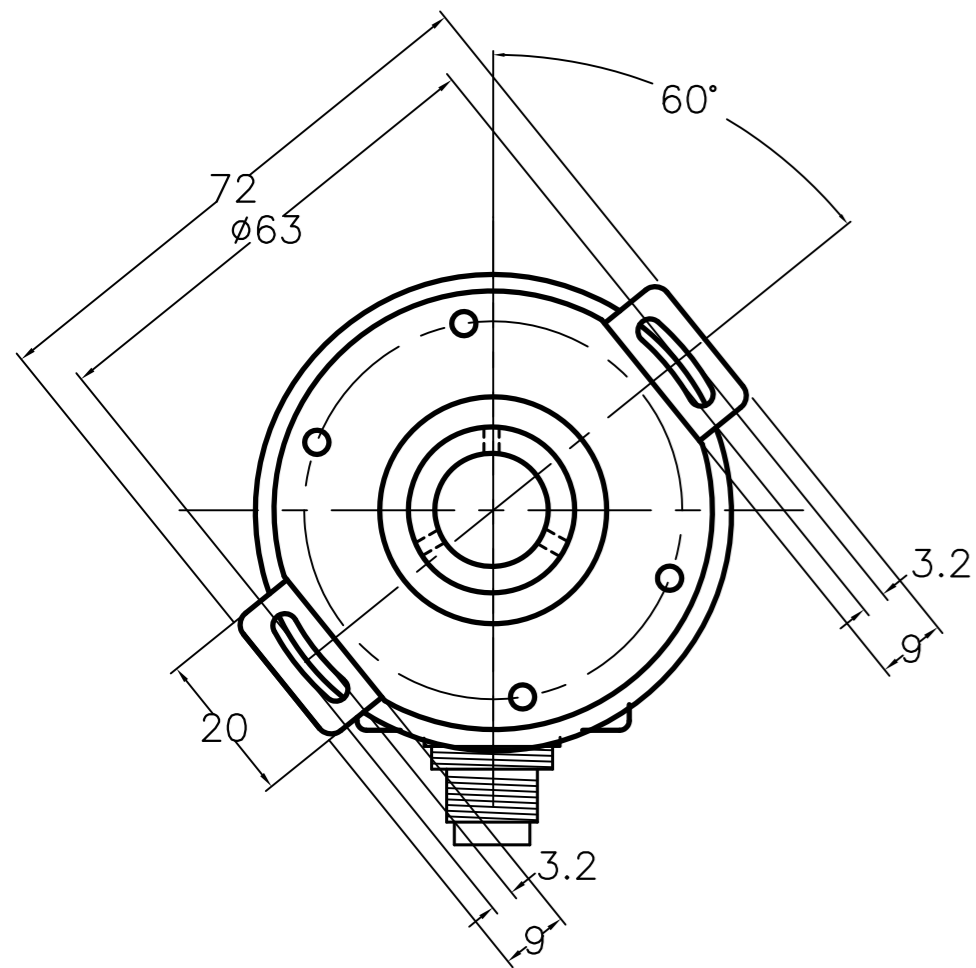
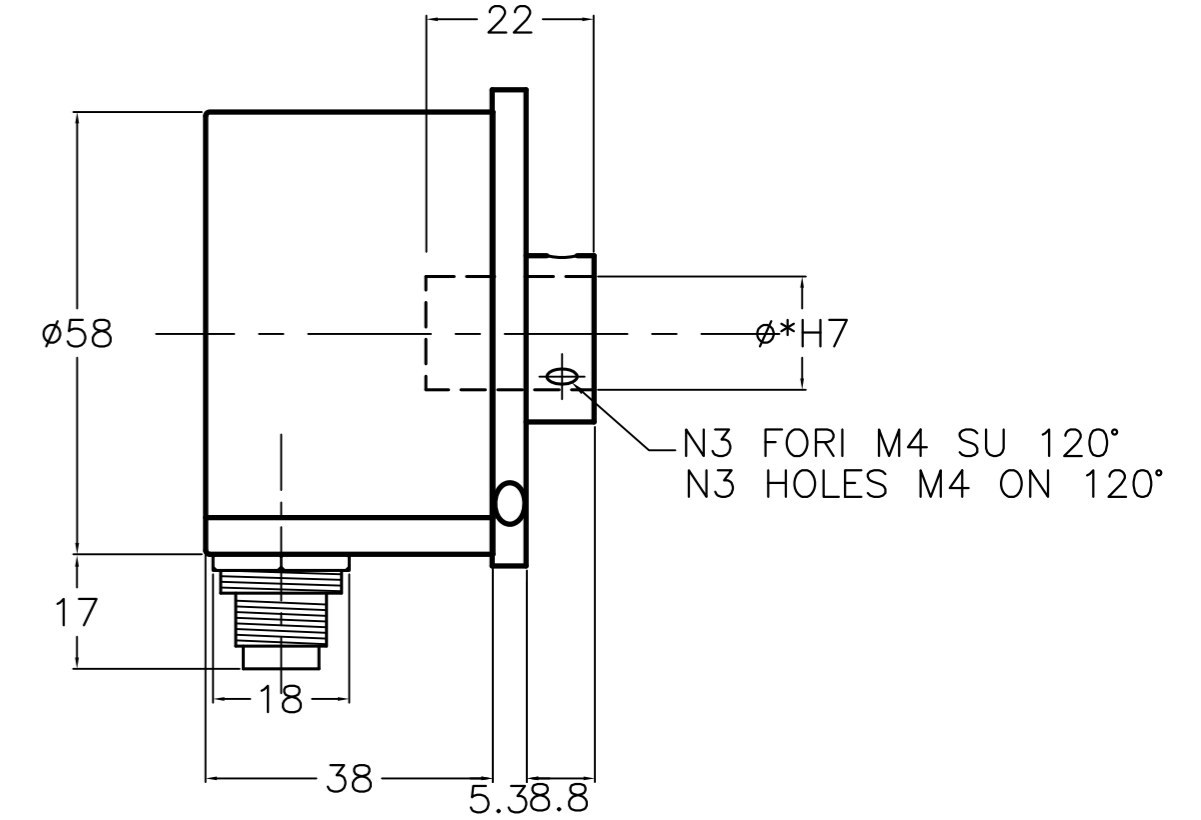
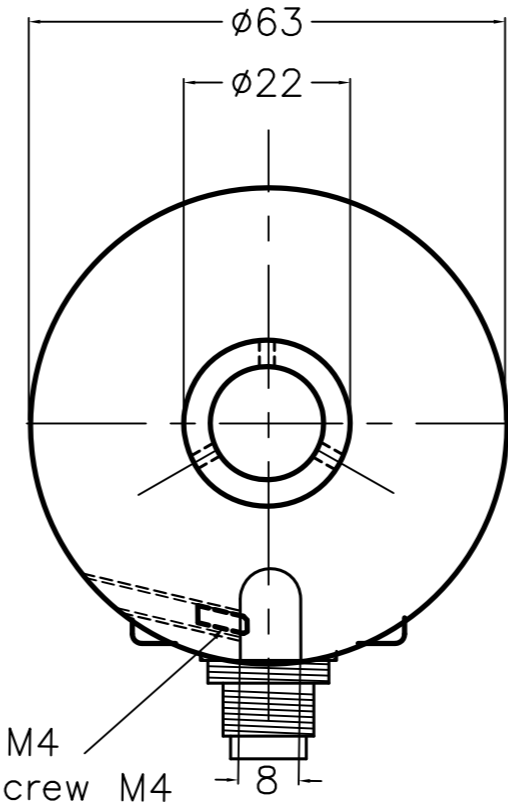


REC450 uscita connettore M12
REC450 M12 connector outlet



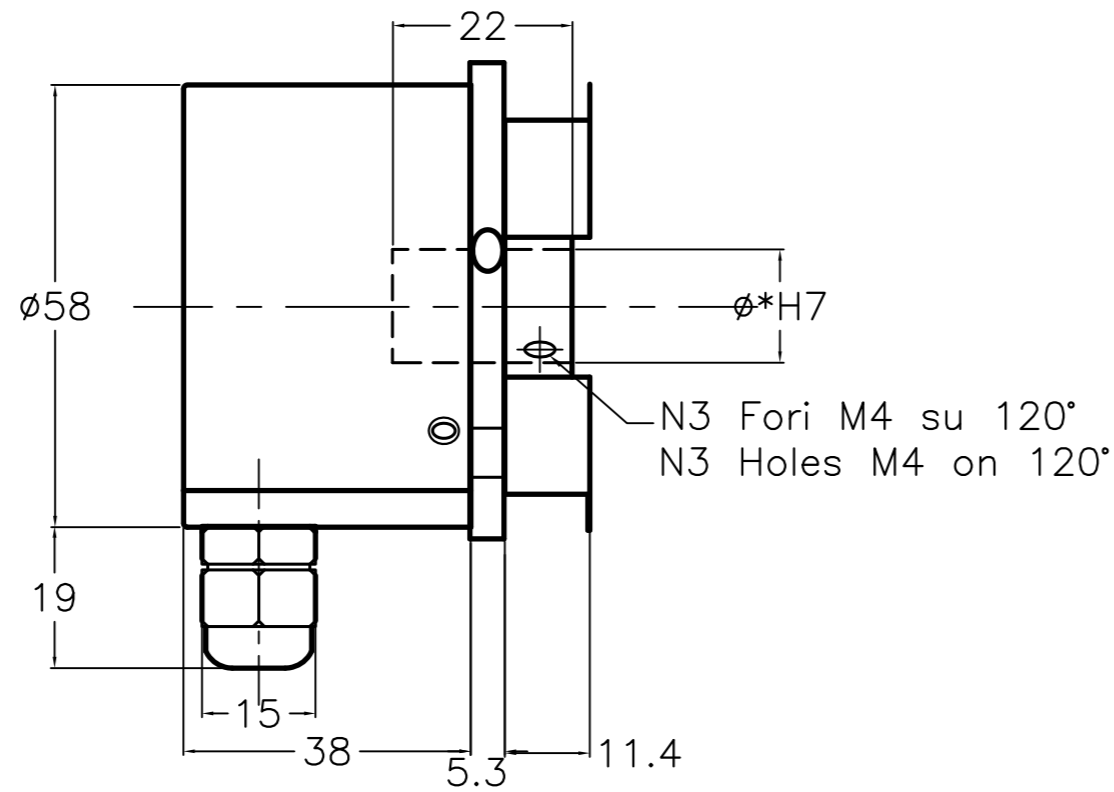
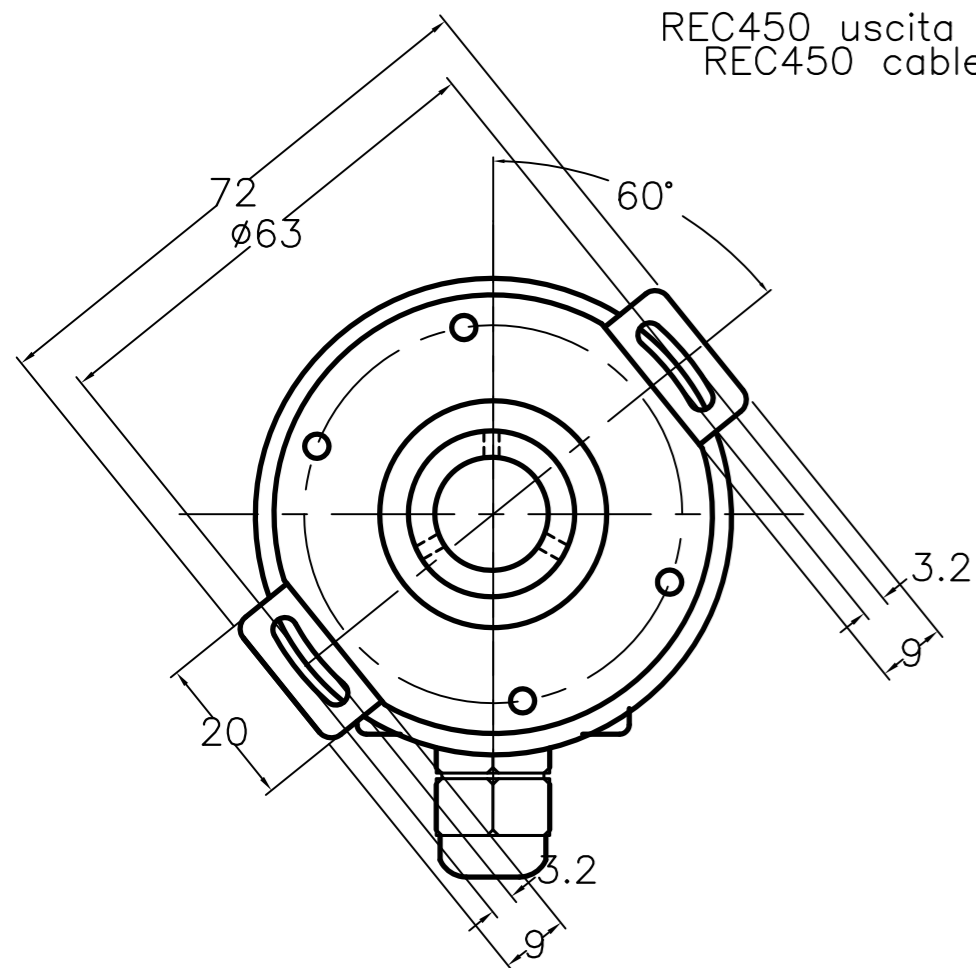
* FORO DISPONIBILE nei diametri
8mm-10mm-12mm-15mm
* AVAILABLE HOLE DIAMETERS
8mm-10mm-12mm-15mm

REC440 uscita connettore M12
REC440 M12 connector outlet



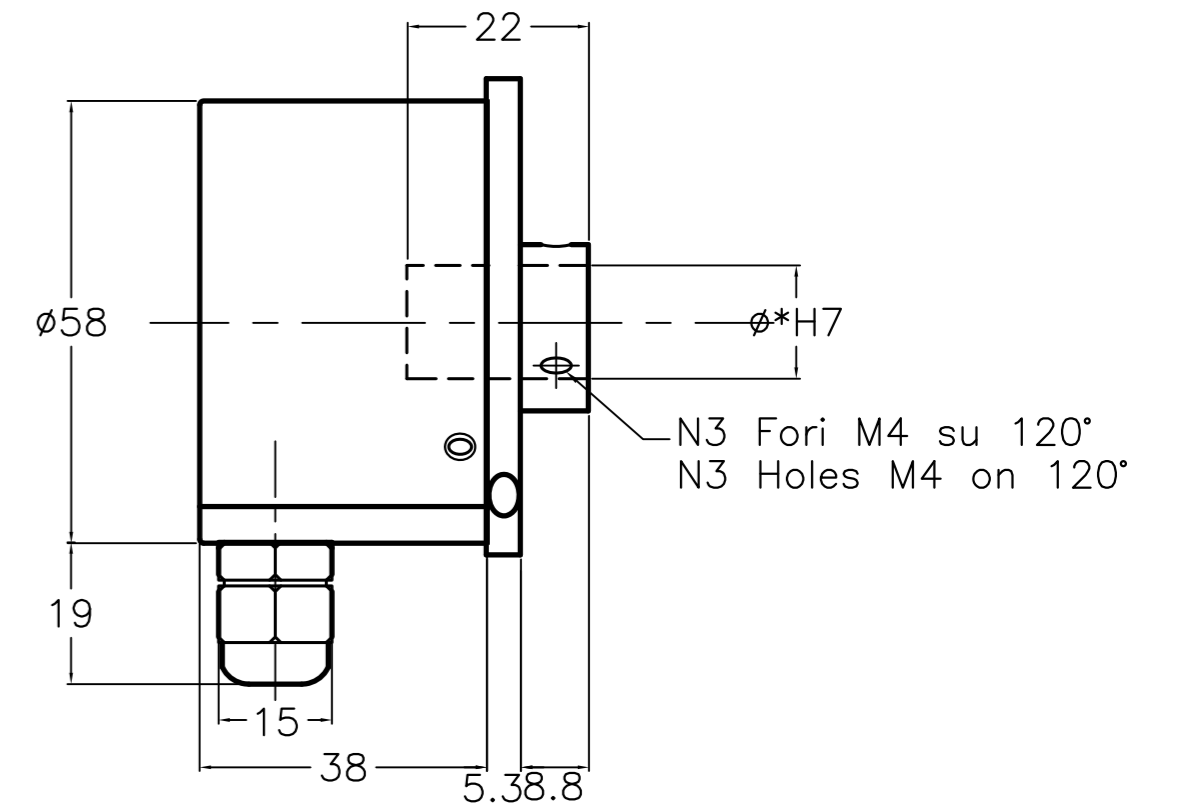
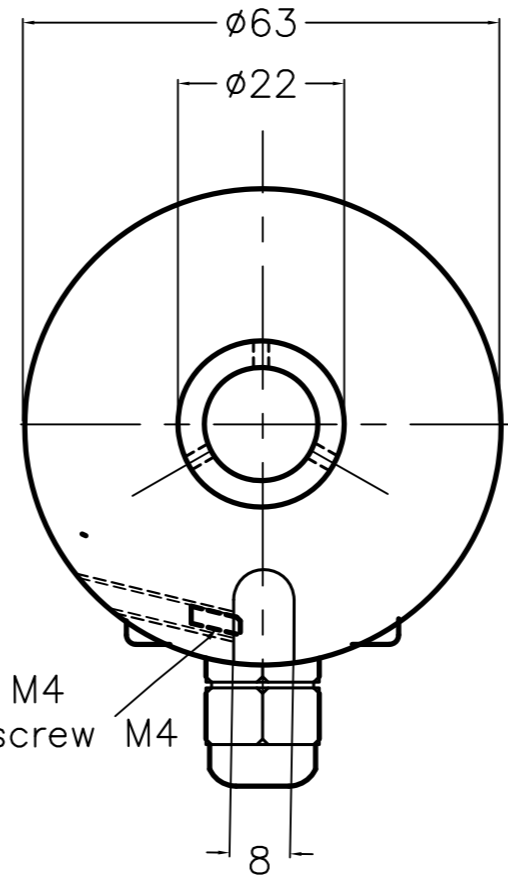
* FORO DISPONIBILE nei diametri
8mm-10mm-12mm-15mm
* AVAILABLE HOLE DIAMETERS
8mm-10mm-12mm-15mm

REC450 uscita pressacavo
REC450 cable output



* FORO DISPONIBILE nei diametri
8mm-10mm-12mm-15mm
* AVAILABLE HOLE DIAMETERS
8mm-10mm-12mm-15mm

REC440 uscita pressacavo
REC440 cable output



* FORO DISPONIBILE nei diametri
8mm-10mm-12mm-15mm
* AVAILABLE HOLE DIAMETERS
8mm-10mm-12mm-15mm

DISEGNO N.	CODICE	SCALA	FOGLIO	SOSTITUITO DA	DATA	FIRMA	DISEGNATO	DATA	SOFTWARE
M1540		1:1	1 di 1				T.R.		
DENOMINAZIONE		TOLL.	MATER.	SOSTITUISCE	DATA	FIRMA	VISTO	FILE	
REC 440/450								M1540.DWG	
dimensioni d'ingombro		DESCRIZIONE		DATA	FIRMA				
enc. serie REC 440 e 450									
con usc. cavo e conn M12									
NOTE		MODIFICHE							
CLIENTE									



VIA VITTORIO VENETO, 4
20094 CORSICO (Milano)
TEL. 024519561 FAX. 0245103406