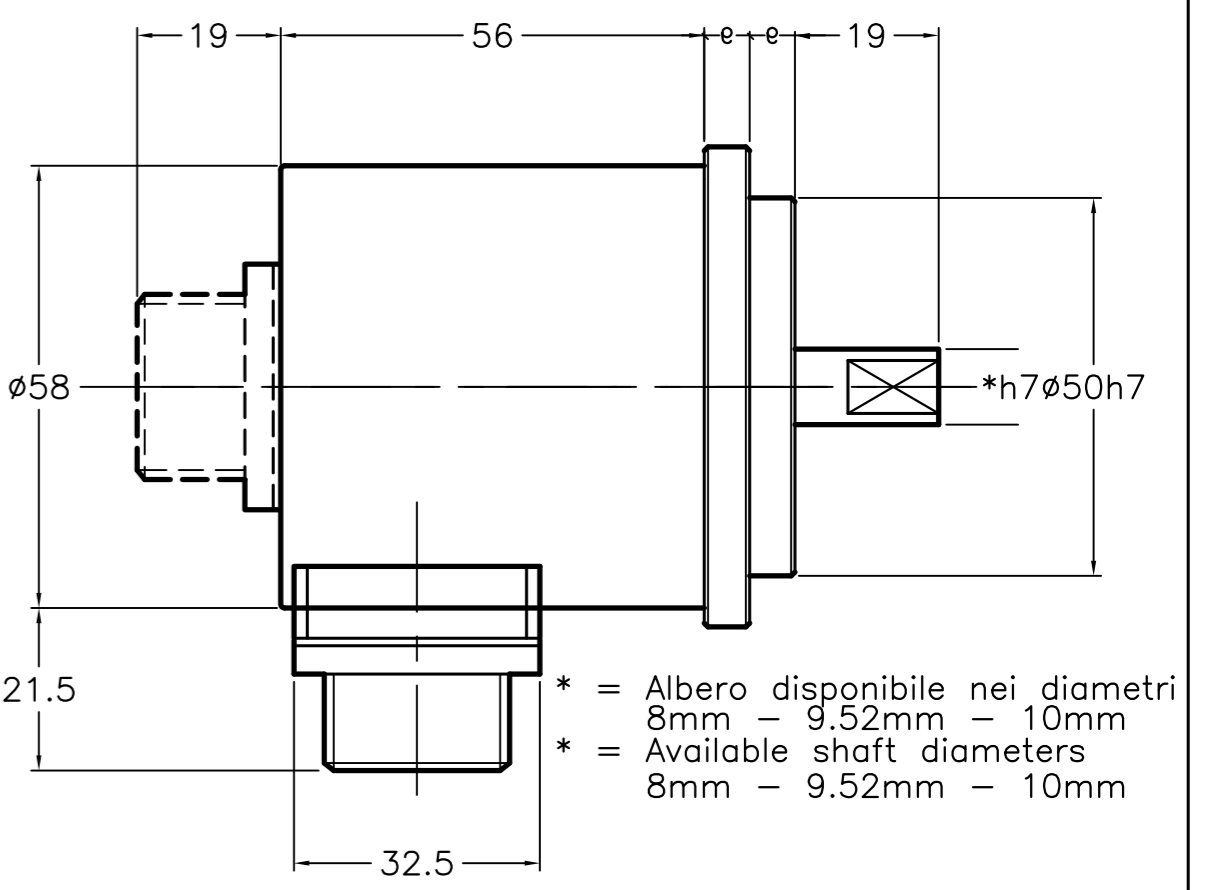
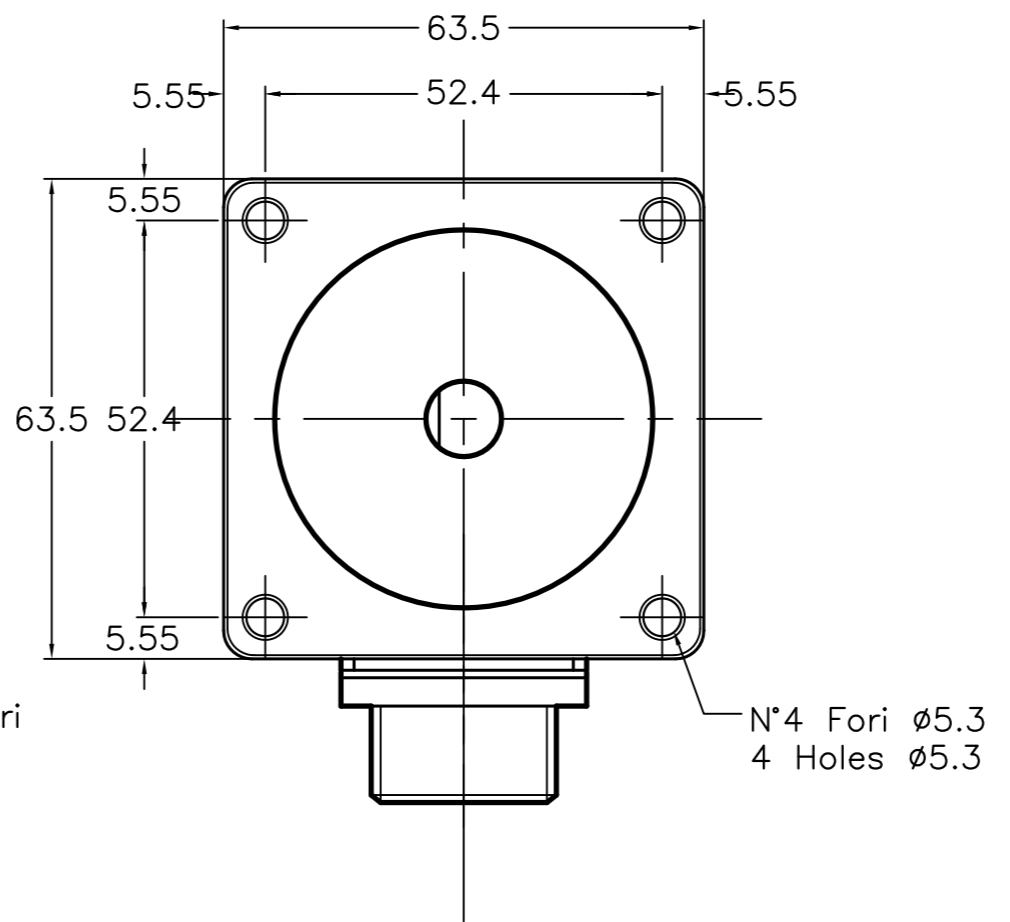
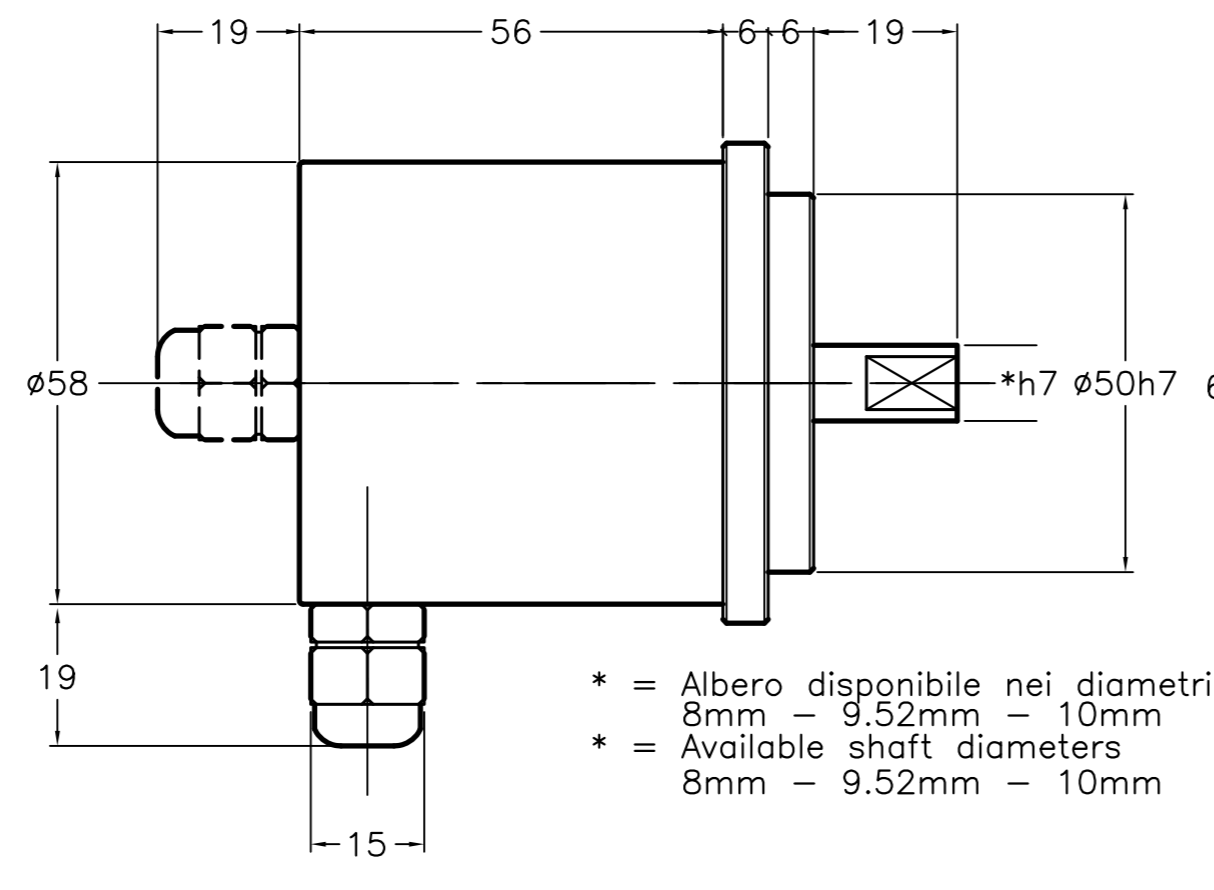
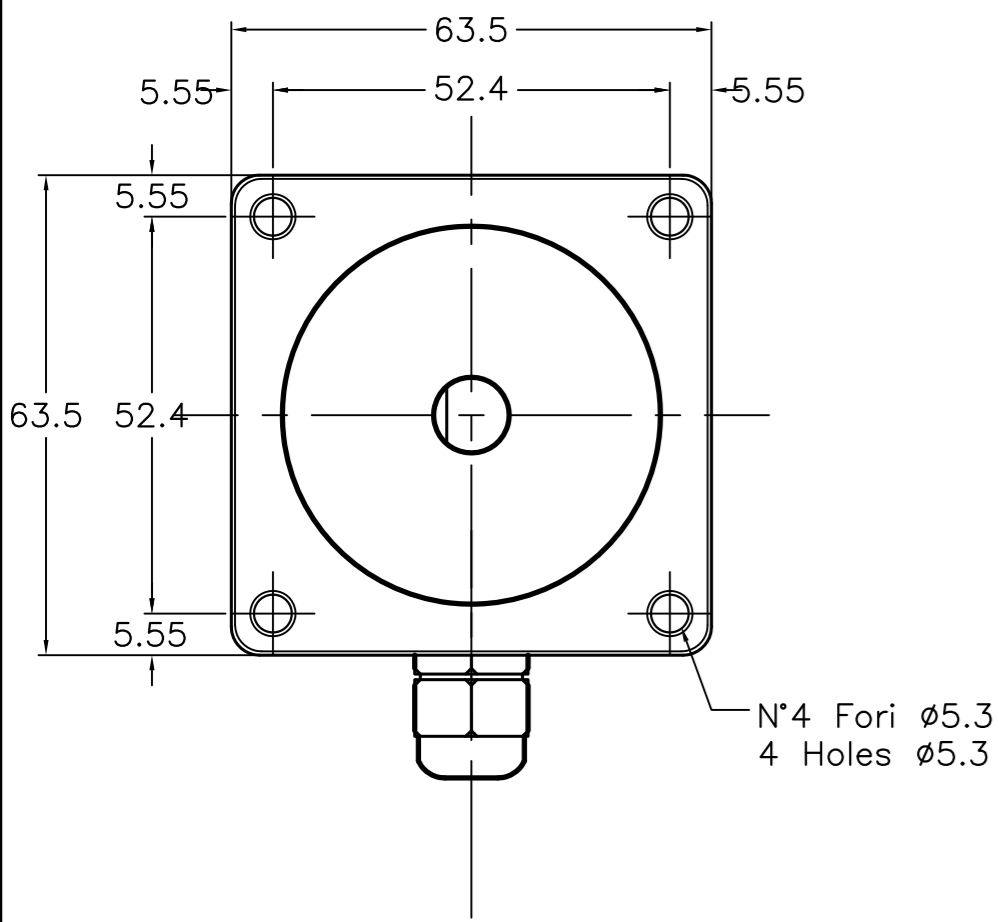
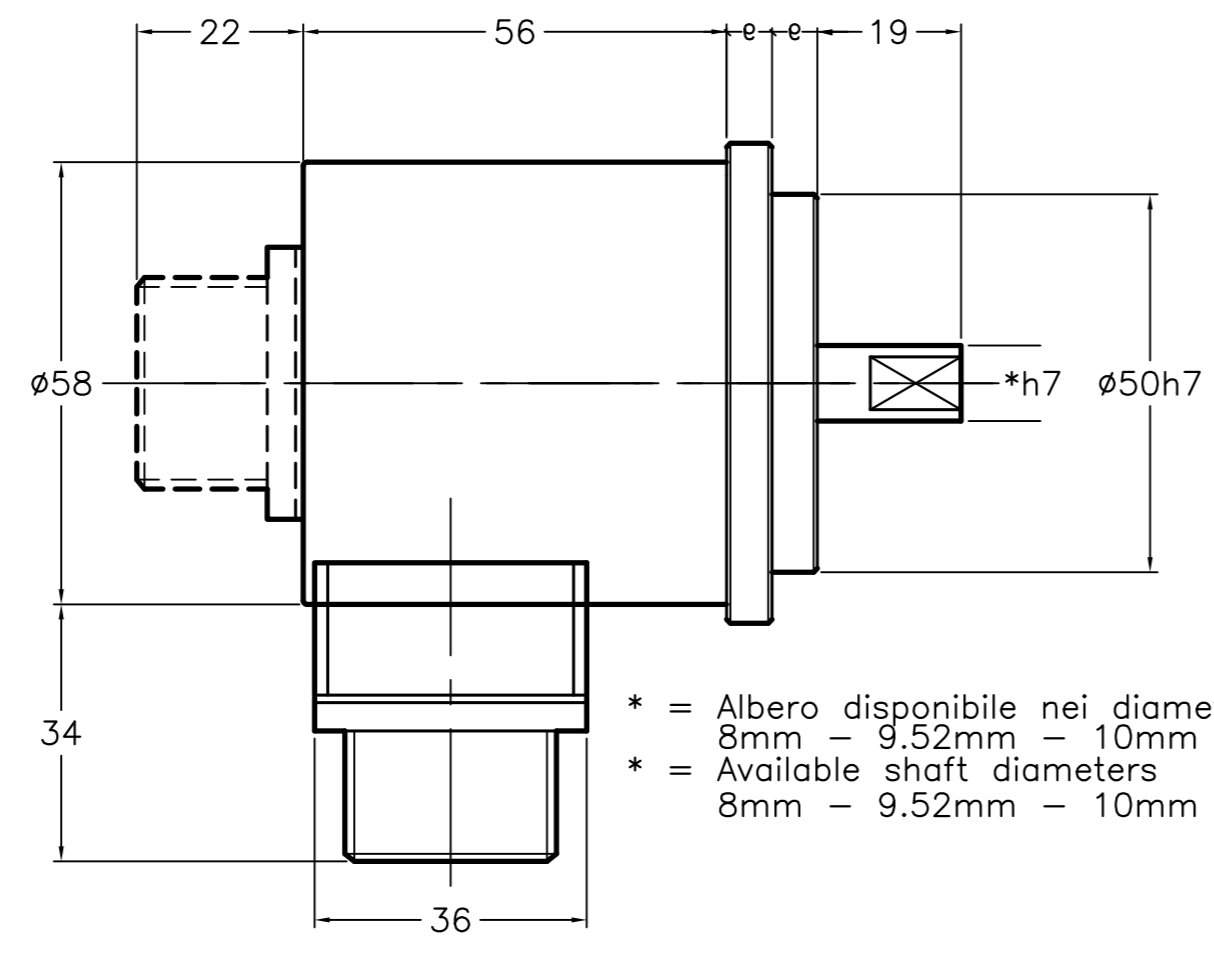
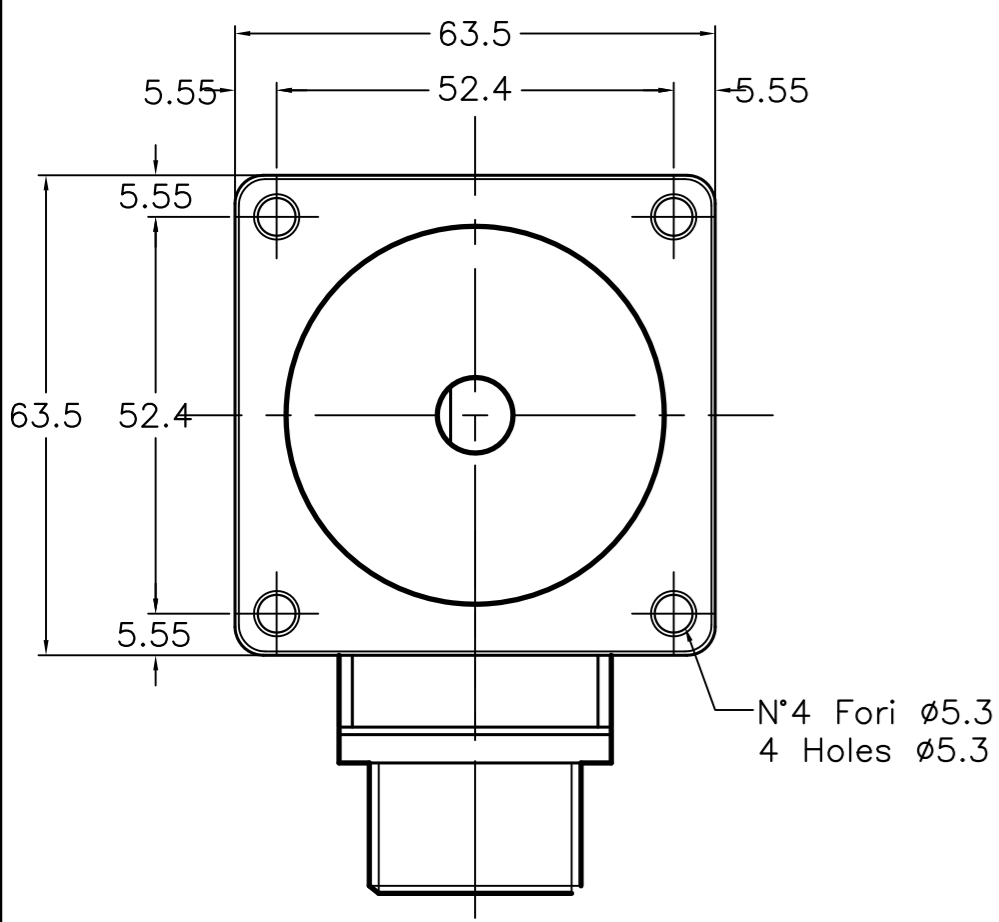


E650 uscita serracavo  
E650 cable output

E650 uscita connettore 7p  
E650 10pin output connector



E650 uscita connettore 10p  
E650 10pin output connector



DISEGNO N.	CODICE	SCALA	FOGLIO	SOSTITUITO DA	DATA	FIRMA	DISEGNATO	DATA	SOFTWARE
M1463V		1:1	1 di 1				T.R.	17.11.11	
DENOMINAZIONE		TOLL.	MATER.	SOSTITUISCE	DATA	FIRMA	VISTA	FILE	
E650 Dimensioni d'ingombro per uso catalogo		V.note	Vari				☐	M1463V.DWG	
NOTE		DESCRIZIONE		DATA	FIRMA				
Tolleranze gen.li ISO 2768 - m		MODIFICHE							
CLIENTE									

