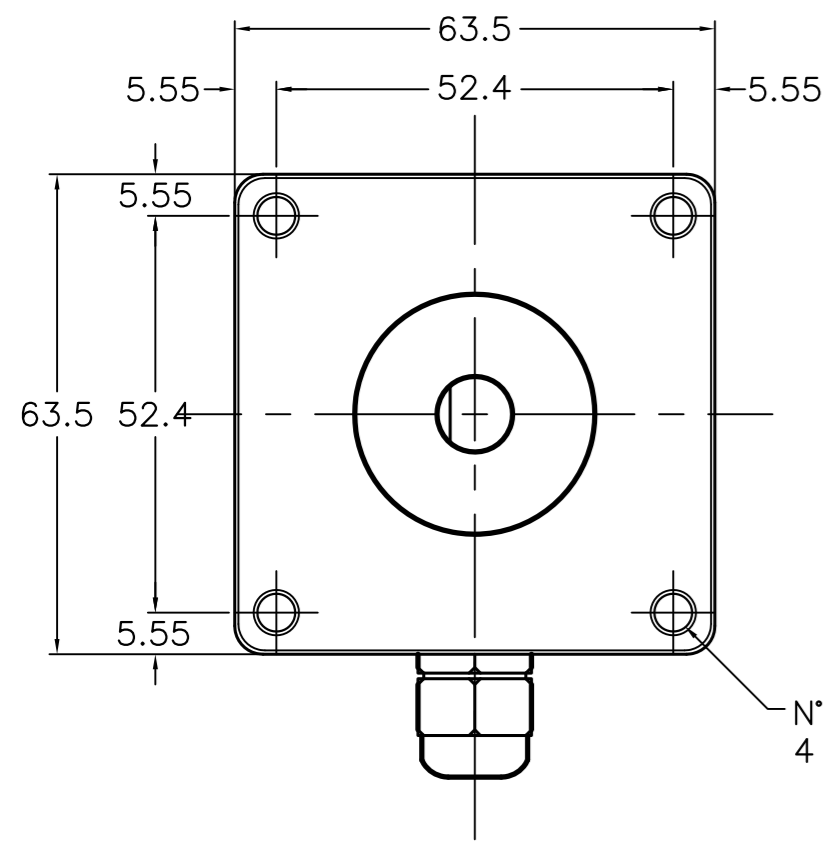
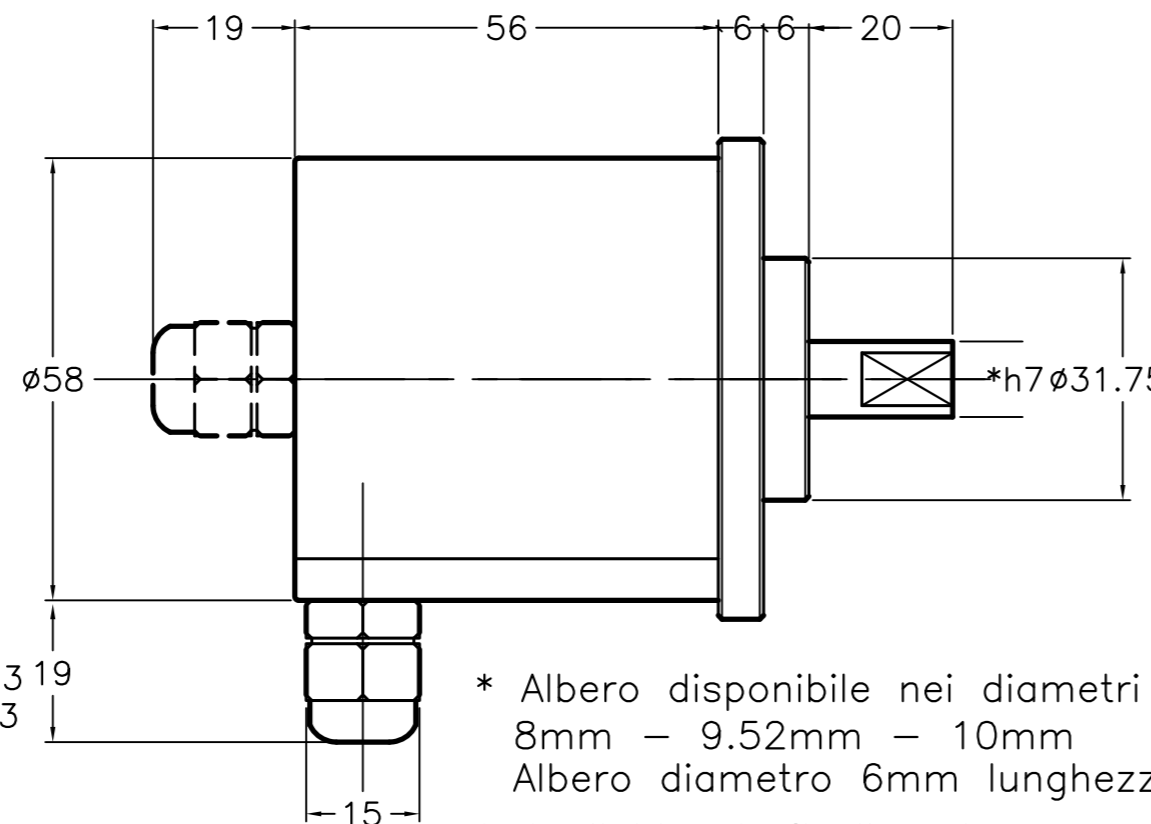


RE620 uscita serracavo
RE620 cable output

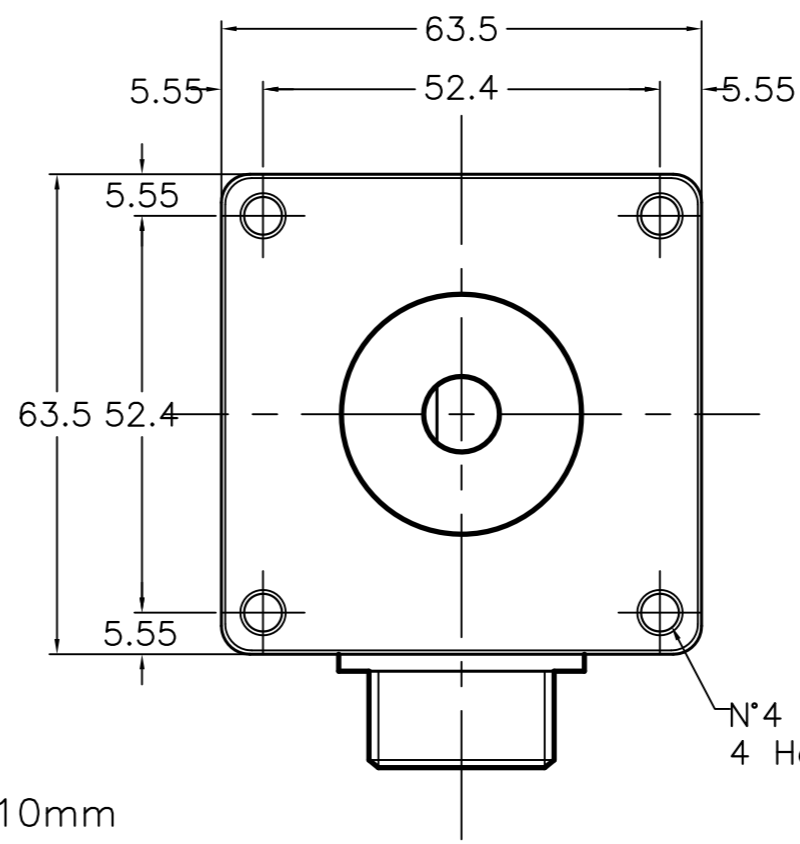


N°4 Fori $\phi 5.3$ 19
4 Holes $\phi 5.3$

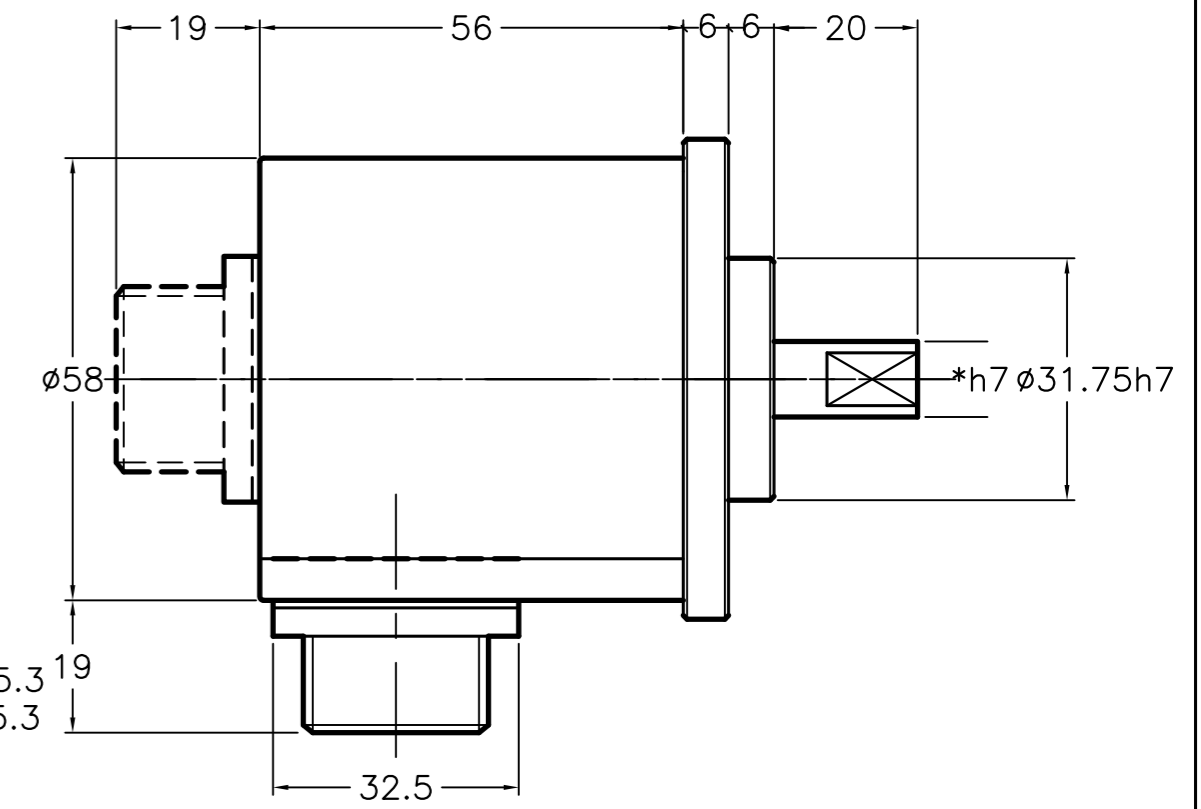


* Albero disponibile nei diametri
8mm - 9.52mm - 10mm
Albero diametro 6mm lunghezza 10mm
* Available shaft diameters
8mm - 9.52mm - 10mm
shaft diameter 6mm length 10mm

RE620 uscita connettore 7p
RE620 10pin output connector

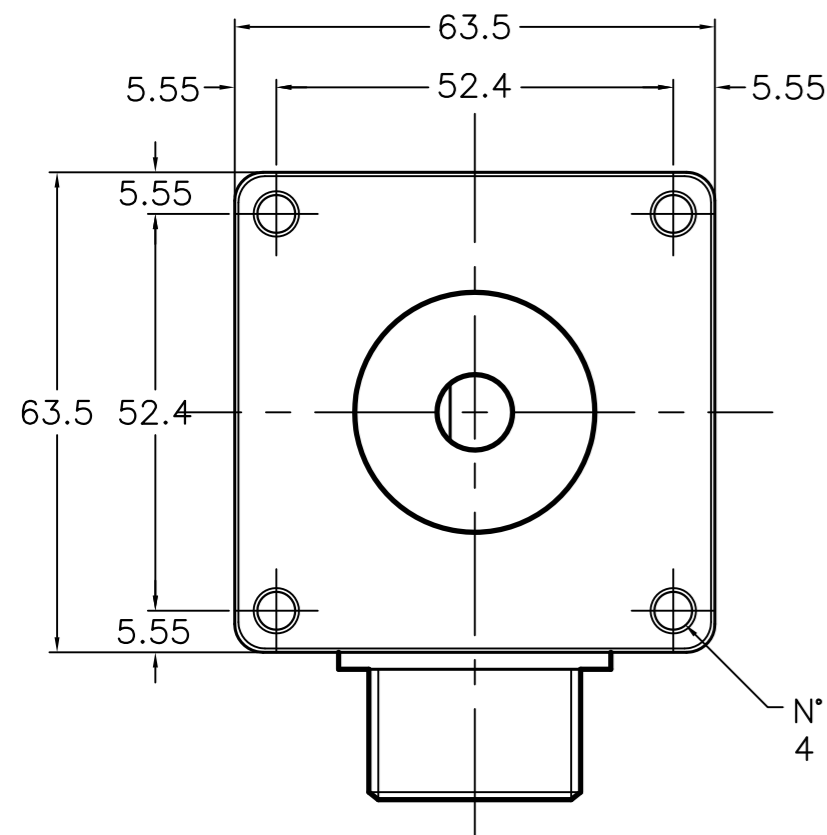


N°4 Fori $\phi 5.3$ 19
4 Holes $\phi 5.3$

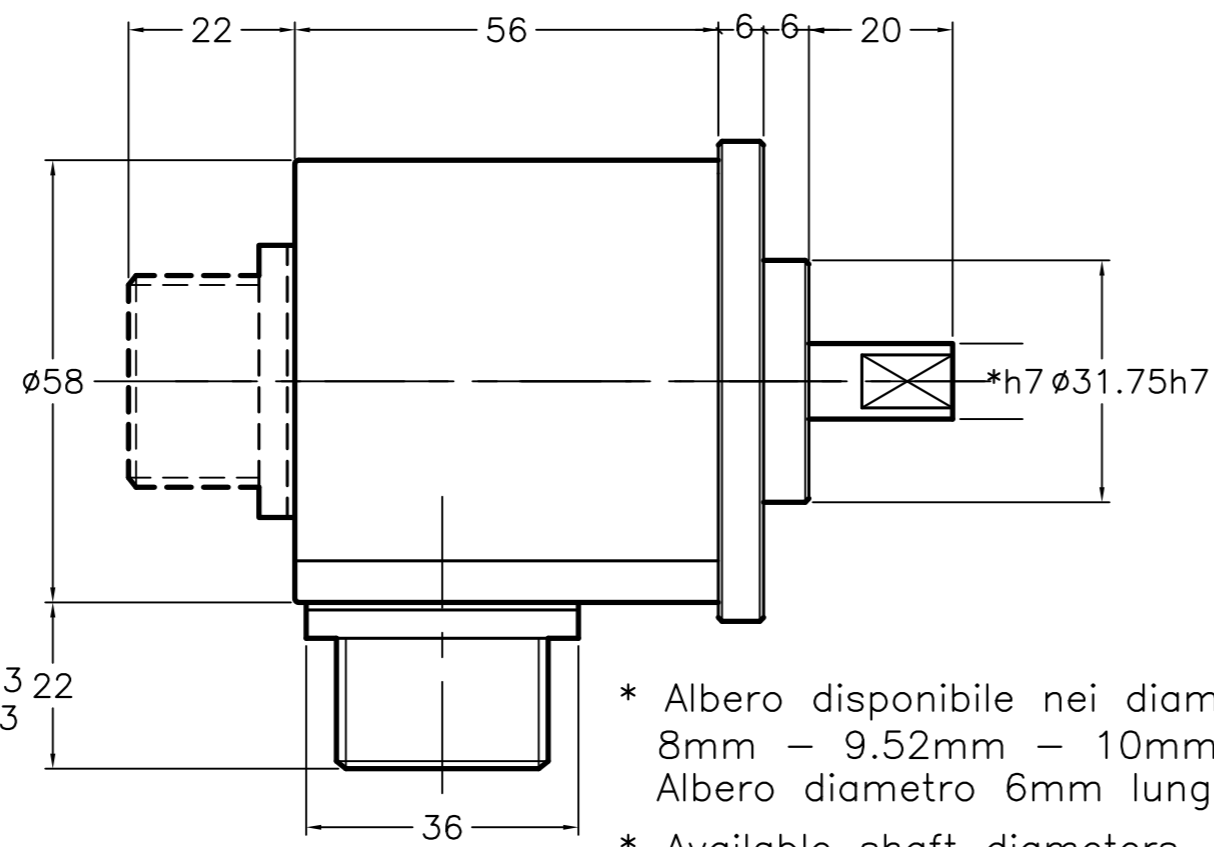


* Albero disponibile nei diametri
8mm - 9.52mm - 10mm
Albero diametro 6mm lunghezza 10mm
* Available shaft diameters
8mm - 9.52mm - 10mm
shaft diameter 6mm length 10mm

RE620 uscita connettore 10p
RE620 10pin output connector



N°4 Fori $\phi 5.3$ 22
4 Holes $\phi 5.3$



* Albero disponibile nei diametri
8mm - 9.52mm - 10mm
Albero diametro 6mm lunghezza 10mm
* Available shaft diameters
8mm - 9.52mm - 10mm
shaft diameter 6mm length 10mm

DISEGNO N. M1464V	CODICE	SCALA 1:1	FOGLIO 1 di 1	SOSTITUITO DA	DATA	FIRMA	DISEGNATO T.R.	DATA 17.11.11	SOFTWARE
DENOMINAZIONE RE620 Dimensioni d'ingombro per uso catalogo		TOLL. V.note	MATER. Vari	SOSTITUISCE	DATA	FIRMA	VISTA M1464V.DWG	FILE	
NOTE Tolleranze gen.li ISO 2768 - m	MODIFICHE	DESCRIZIONE	DATA	FIRMA					
CLIENTE									

