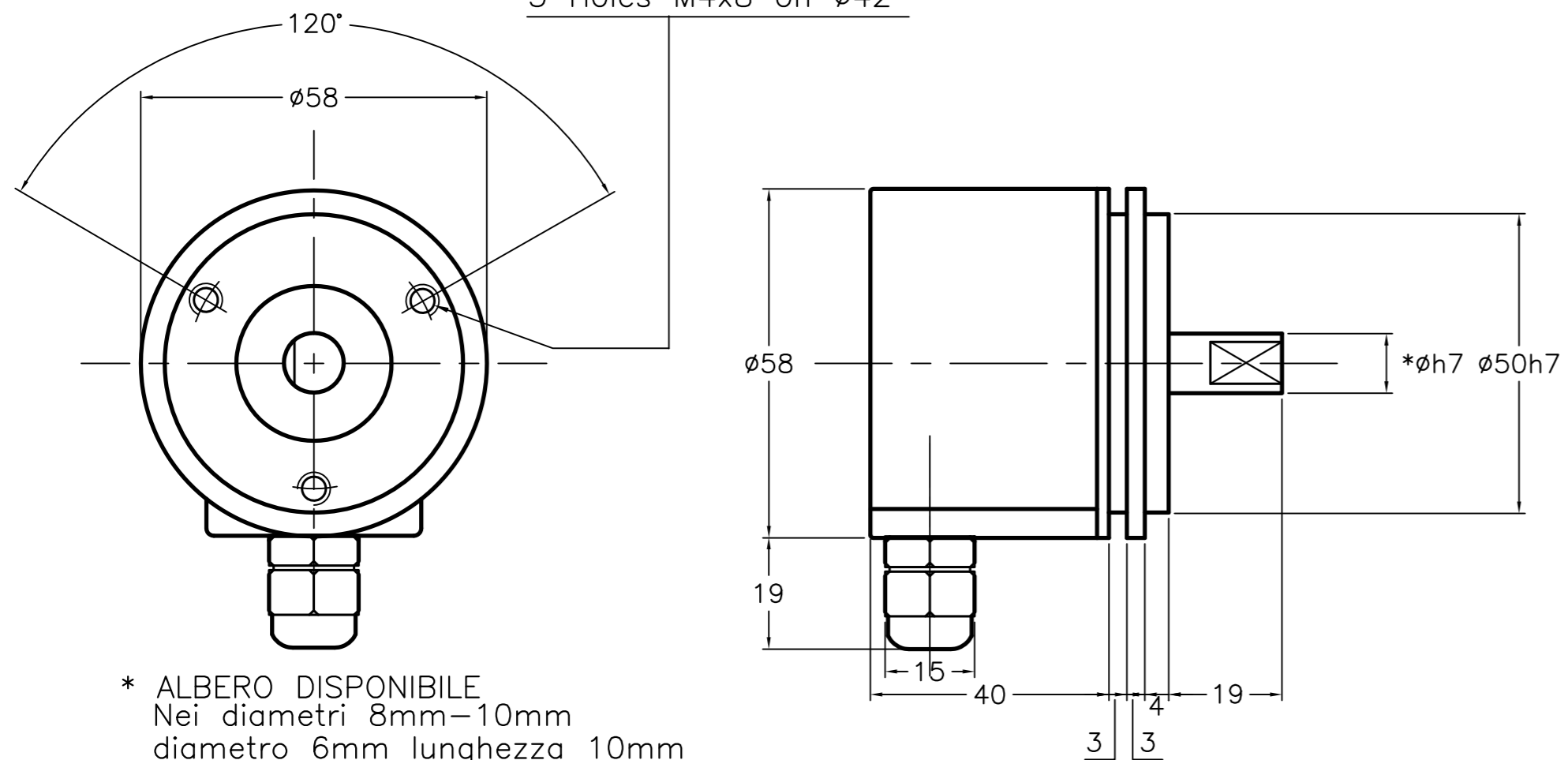


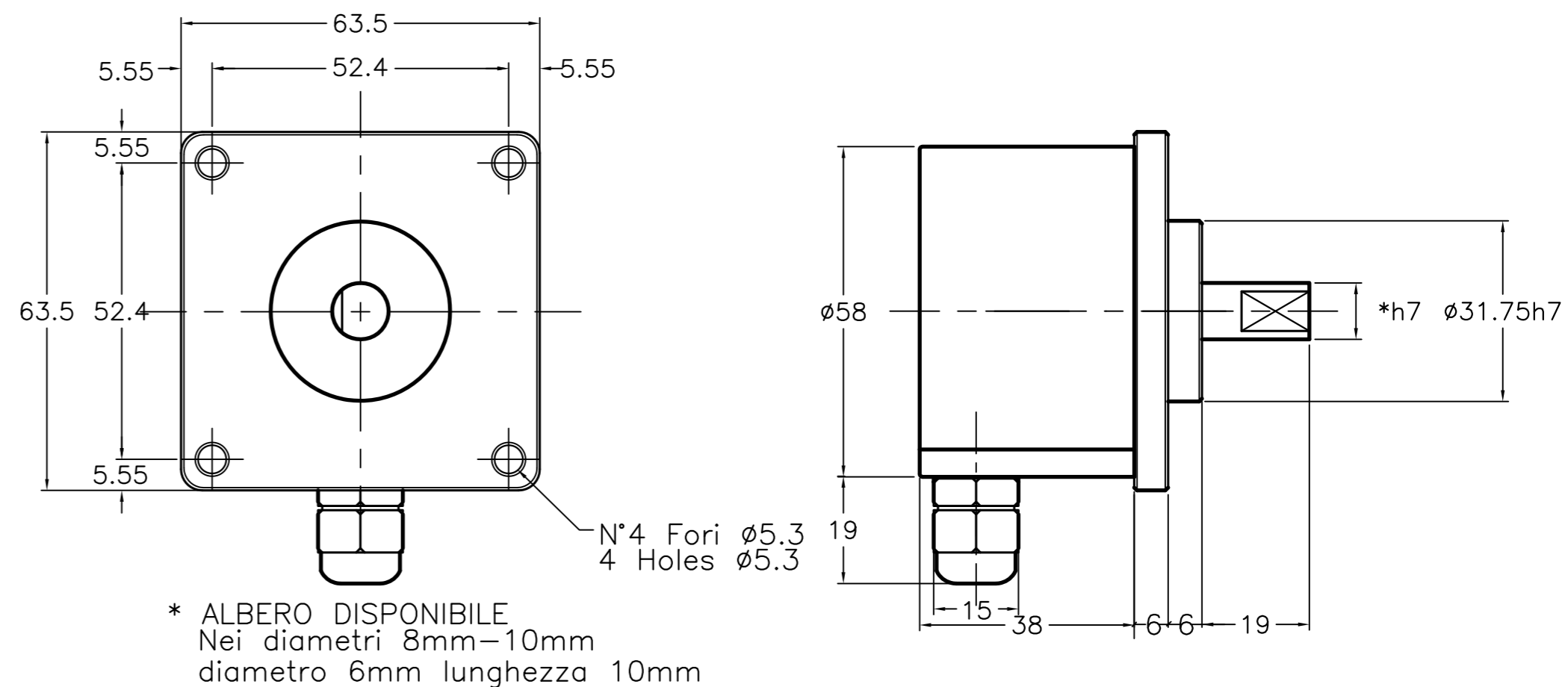
REC520 uscita pressacavo  
REC520 cable output

3 Fori M4x8  $\phi 42$   
3 Holes M4x8 on  $\phi 42$



- \* ALBERO DISPONIBILE  
Nei diametri 8mm-10mm  
diametro 6mm lunghezza 10mm
- \* AVAILABLE SHAFT DIAMETERS  
8mm-10mm  
shaft diameter 6mm length 10mm

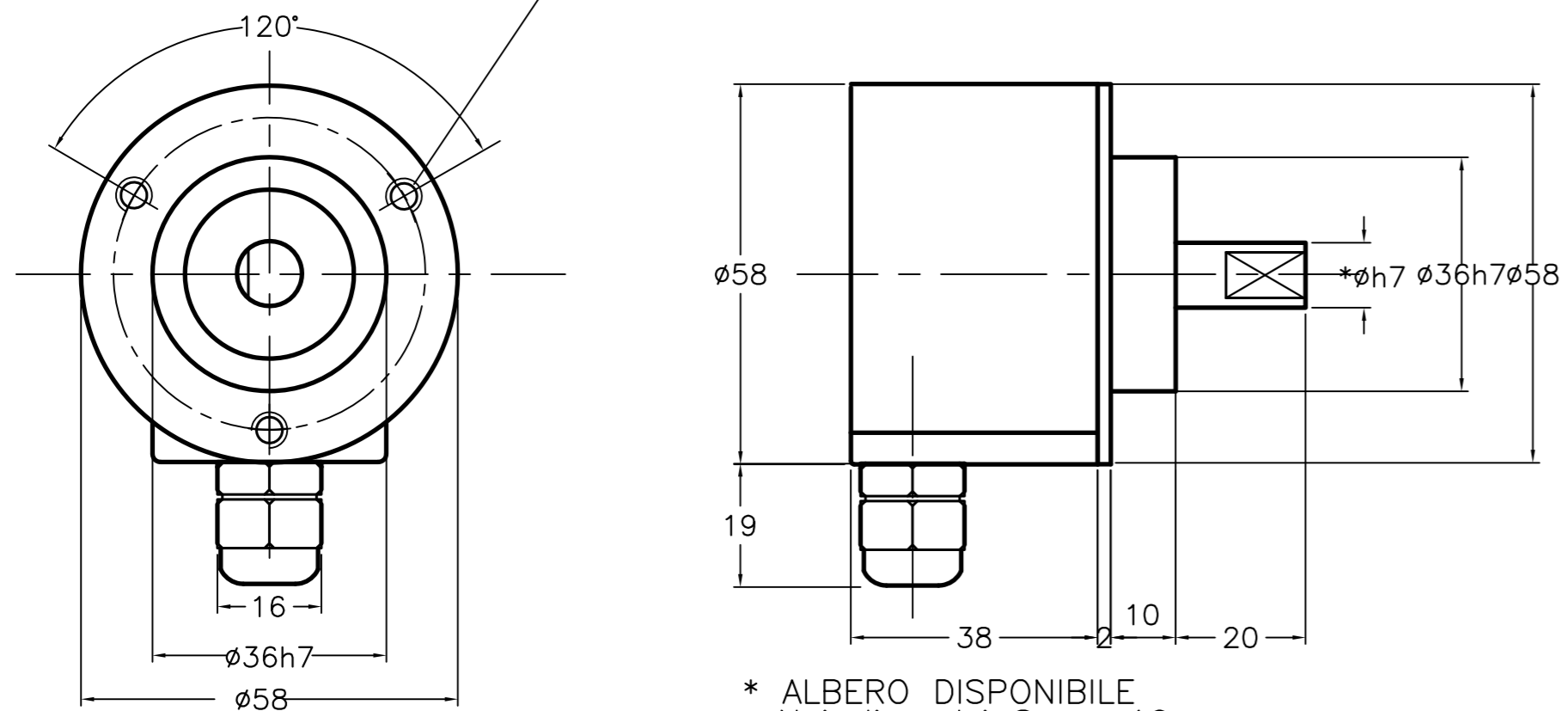
REC620 uscita pressacavo  
REC620 cable output



- \* ALBERO DISPONIBILE  
Nei diametri 8mm-10mm  
diametro 6mm lunghezza 10mm
- \* AVAILABLE SHAFT DIAMETERS  
8mm-10mm  
shaft diameter 6mm length 10mm

REC540 uscita pressacavo  
REC540 cable output

3 FORI M4x8 SU  $\phi 48$   
3 HOLES M4x8 ON  $\phi 48$



- \* ALBERO DISPONIBILE  
Nei diametri 8mm-10mm  
diametro 6mm lunghezza 10mm
- \* AVAILABLE SHAFT DIAMETERS  
8mm-10mm  
shaft diameter 6mm length 10mm

DISEGNO N. M1522	CODICE	SCALA 1:1	FOGLIO 1 di 1	SOSTITUITO DA	DATA	FIRMA	DISEGNATO T.R.	DATA 4.4.13	SOFTWARE
DENOMINAZIONE REC CAVO Dimensioni d'ingombro per uso catalogo uscita cavo		TOLL. V.note	MATER. Vari	SOSTITUISCE	DATA	FIRMA	VISTA FILE	M1522.DWG	
NOTE Tolleranze gen.li ISO 2768 - m		DESCRIZIONE		DATA	FIRMA				
CLIENTE		MODIFICHE							

elap

VIA VITTORIO VENETO, 4  
20094 CORSICO (Milano)  
TEL. 024519561 FAX. 0245103406