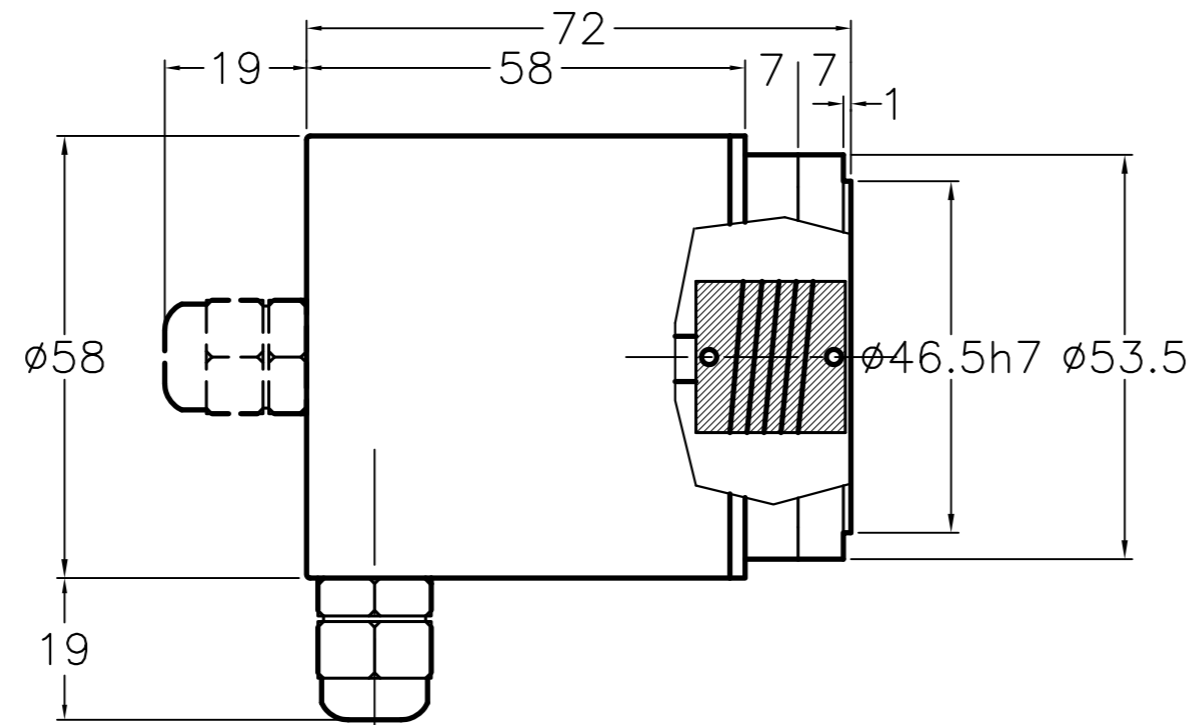
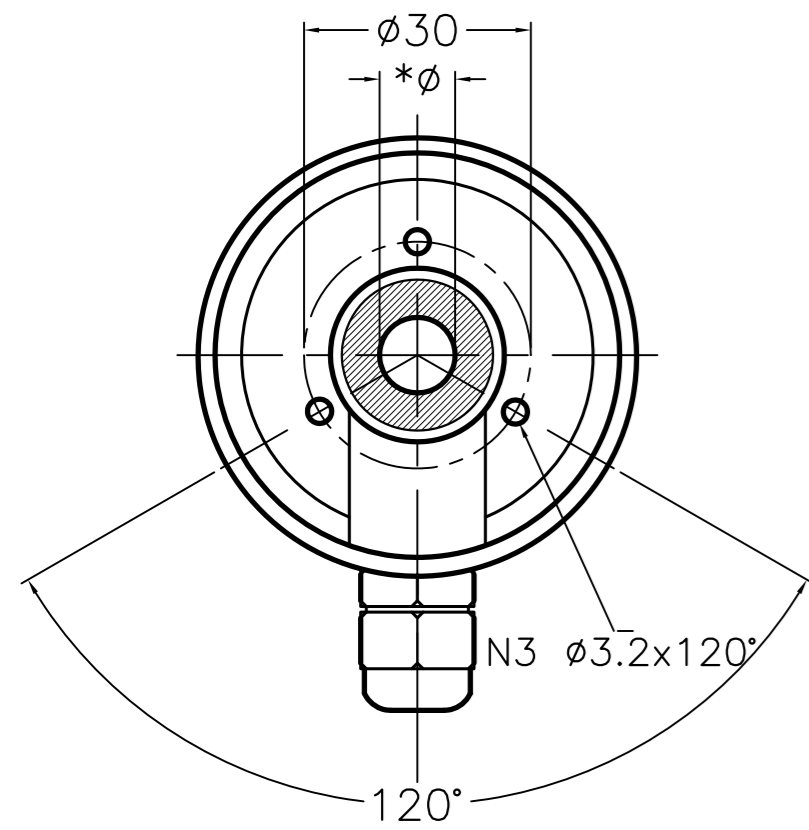
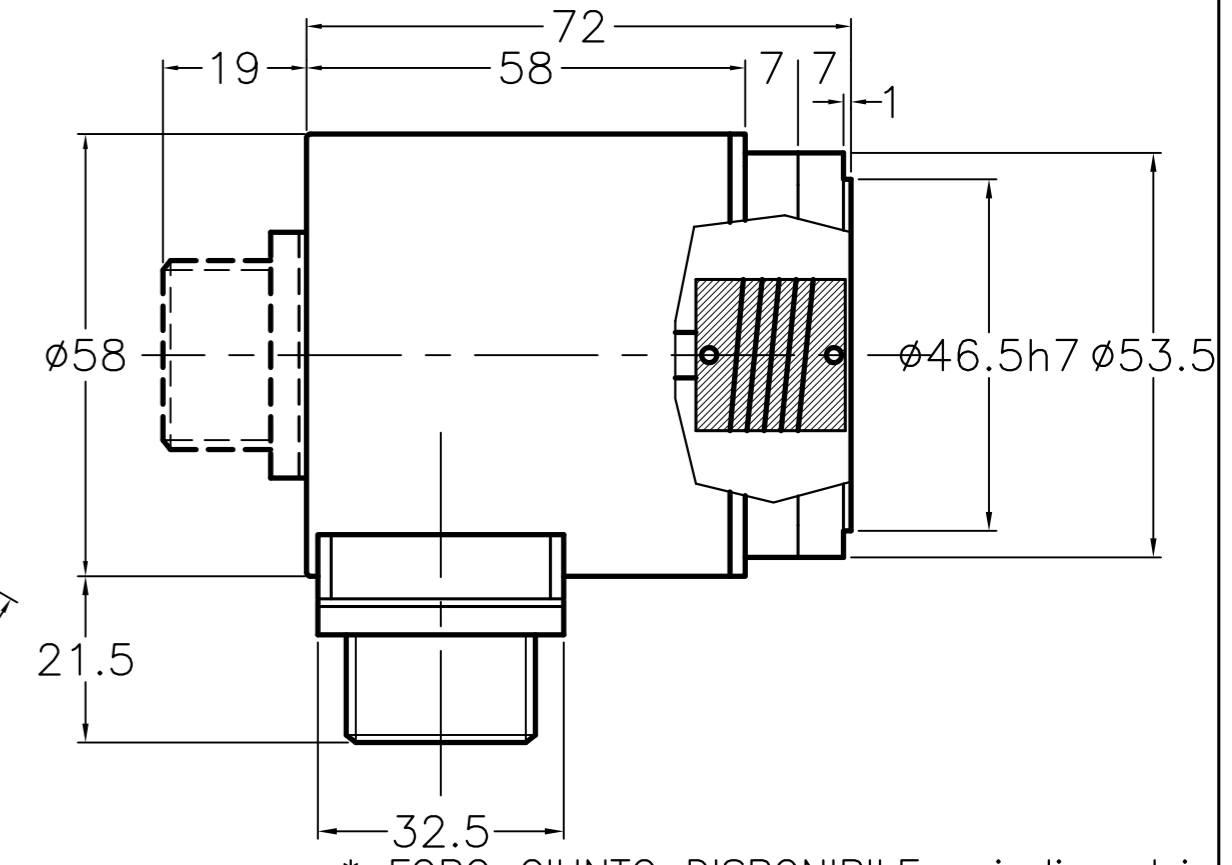
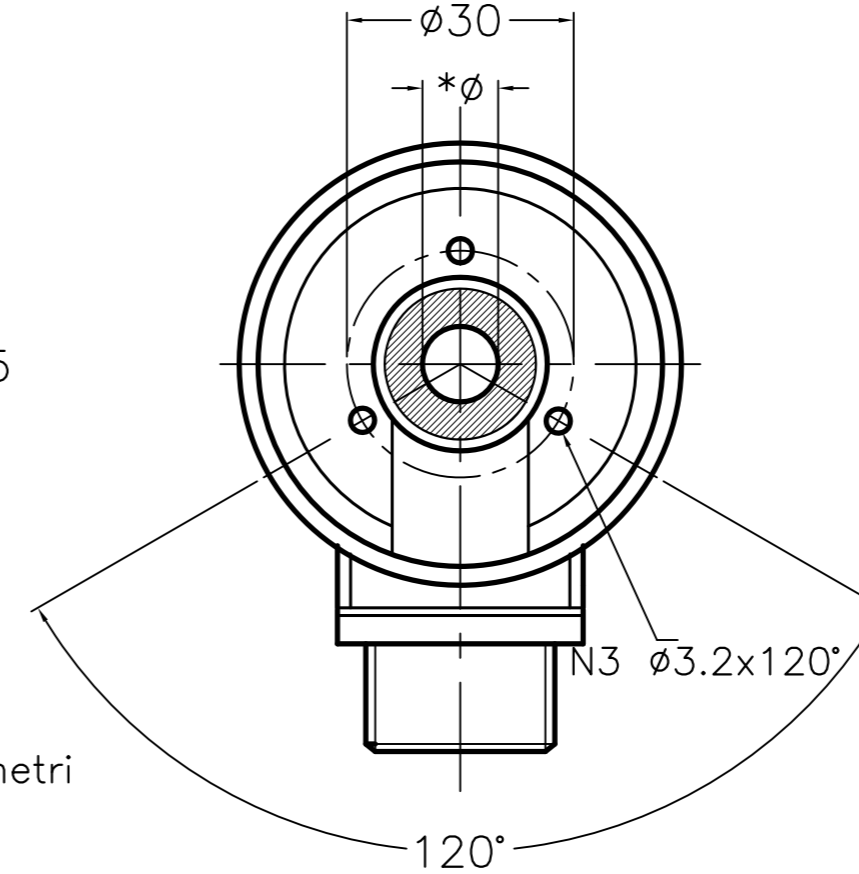


E400 uscita serracavo
E400 cable outlet



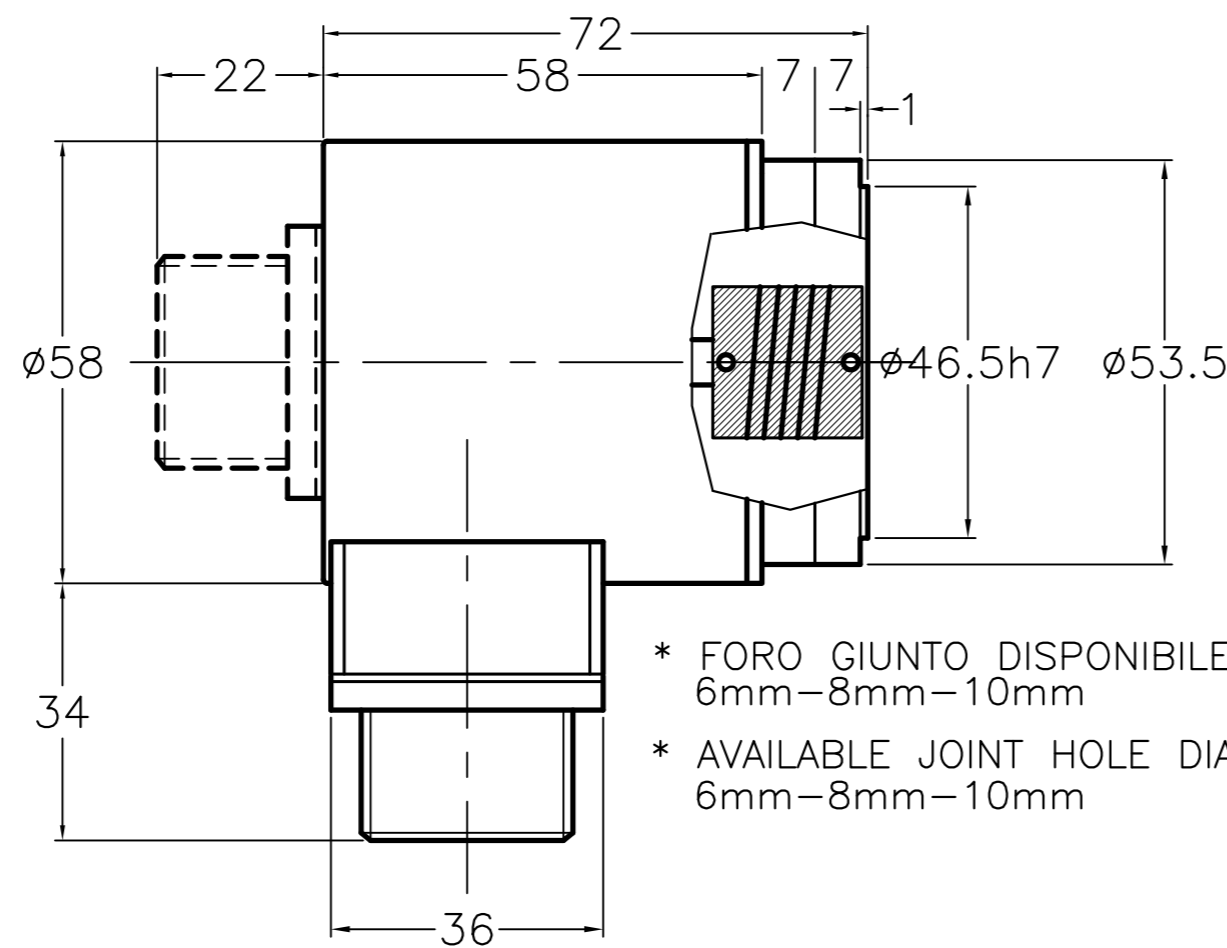
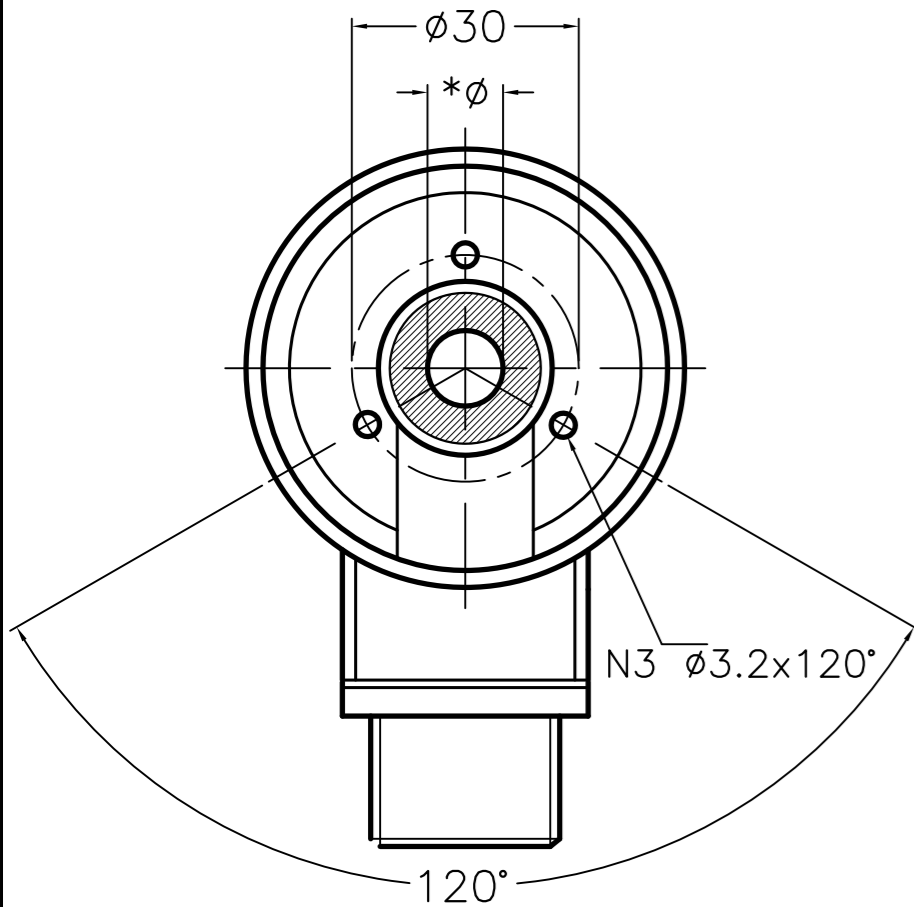
* FORO GIUNTO DISPONIBILE nei diametri
6mm-8mm-10mm
* AVAILABLE JOINT HOLES DIAMETERS
6mm-8mm-10mm

E400 uscita connettore 7 poli
E400 7pin connector outlet



* FORO GIUNTO DISPONIBILE nei diametri
6mm-8mm-10mm
* AVAILABLE JOINT HOLES DIAMETERS
6mm-8mm-10mm

E400 uscita connettore 10 poli
E400 10pin connector outlet



* FORO GIUNTO DISPONIBILE nei diametri
6mm-8mm-10mm
* AVAILABLE JOINT HOLES DIAMETERS
6mm-8mm-10mm

DISEGNO N. M1487V	CODICE	SCALA 1:1	FOGLIO 1 di 1	SOSTITUITO DA	DATA	FIRMA	DISEGNATO T.R.	DATA 5.4.12	SOFTWARE
DENOMINAZIONE E400 DIMENSIONI D'INGOMBRO		TOLL. V.note	MATER.	SOSTITUISCE	DATA	FIRMA	VISTA M1487V.DWG	FILE	
NOTE	DESCRIZIONE		DATA	FIRMA					
Tolleranze gen.li ISO 2768 - m	MODIFICHE								
CLIENTE									

elap

VIA VITTORIO VENETO, 4
20094 CORSICO (Milano)
TEL. 024519561 FAX. 0245103406