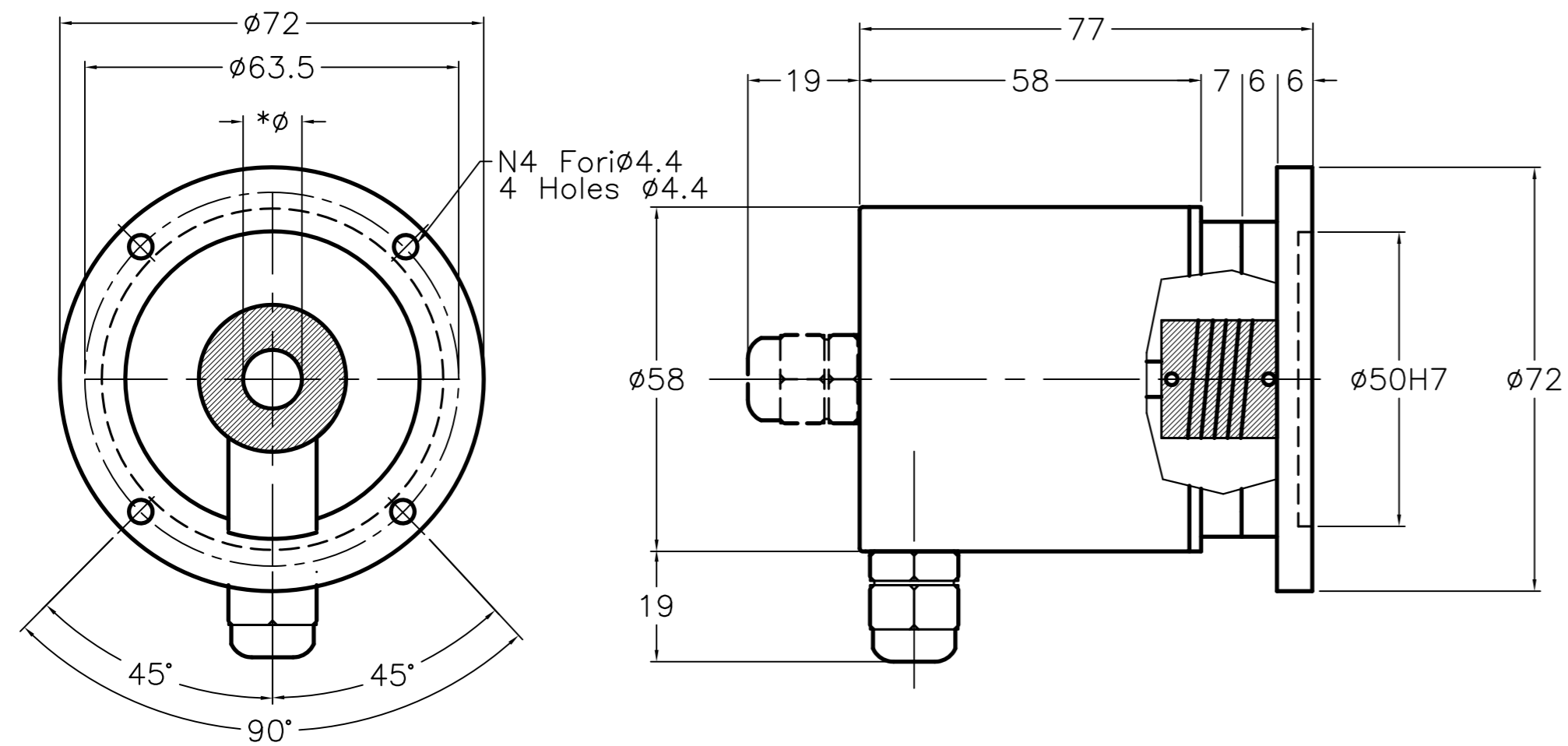
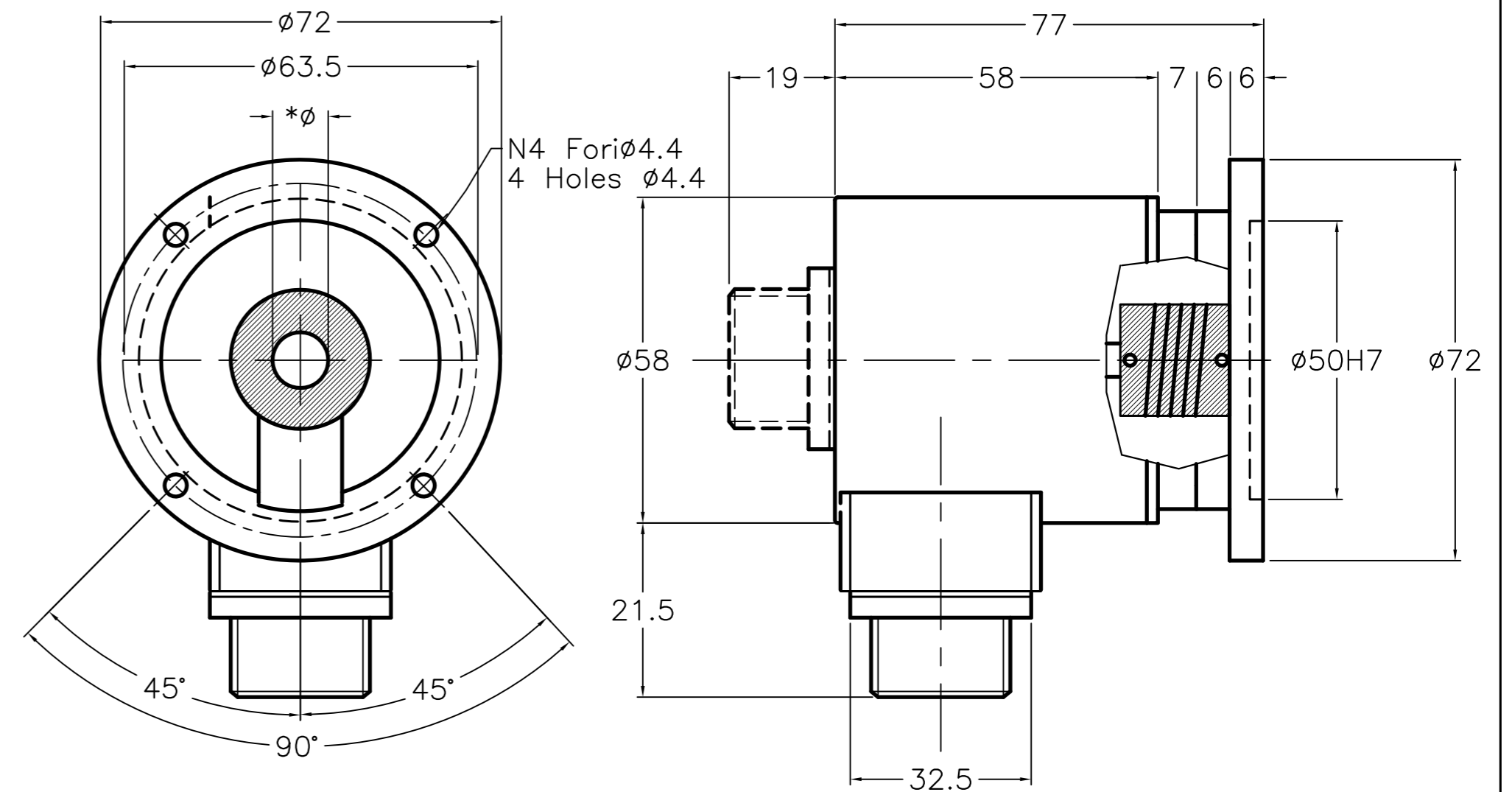


E470 uscita serracavo
E470 cable output



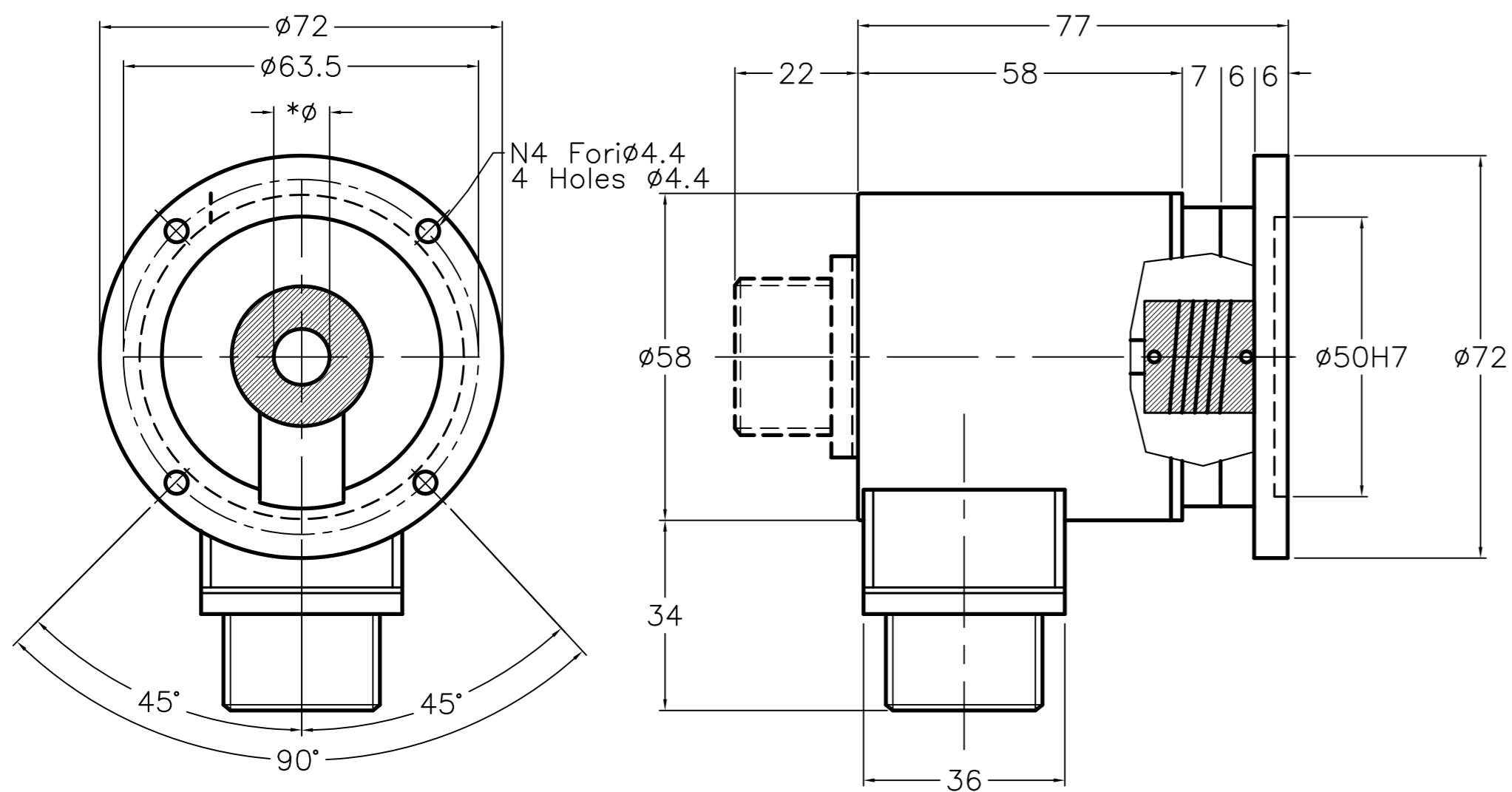
* FORO GIUNTO DISPONIBILE nei diametri
6mm-8mm-10mm
* AVAILABLE JOINT HOLE DIAMETERS
6mm-8mm-10mm

E470 uscita connettore 7p
E470 7pin output connector

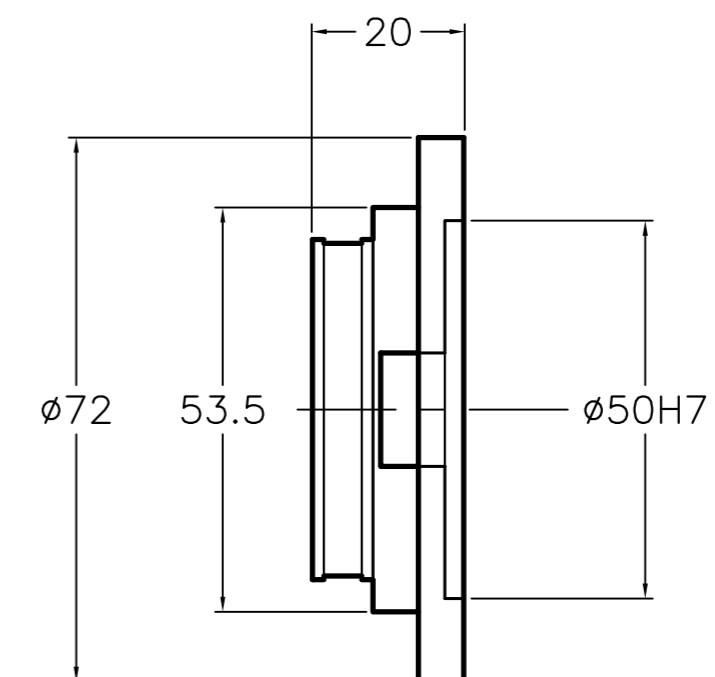


* FORO GIUNTO DISPONIBILE nei diametri
6mm-8mm-10mm
* AVAILABLE JOINT HOLE DIAMETERS
6mm-8mm-10mm

E470 uscita connettore 10p
E470 10 pin output connector



* FORO GIUNTO DISPONIBILE nei diametri
6mm-8mm-10mm
* AVAILABLE JOINT HOLE DIAMETERS
6mm-8mm-10mm



DISGNO N. M1136V	CODICE	SCALA 1:1	FOGLIO 1 di 1	SOSTITUITO DA	DATA	FIRMA	DISGNATO T.R.	DATA 19.10.12	SOFTWARE
DENOMINAZIONE E470 Dimensioni ingombro		TOLL. V.note	MATER.	SOSTITUISCE	DATA	FIRMA	VISTA FILE	M1136V.DWG	
NOTE Tolleranze gen.li ISO 2768 - m		DESCRIZIONE		DATA	FIRMA				
CLIENTE		MODIFICHE							

elap

VIA VITTORIO VENETO, 4
20094 CORSICO (Milano)
TEL. 024519561 FAX. 0245103406