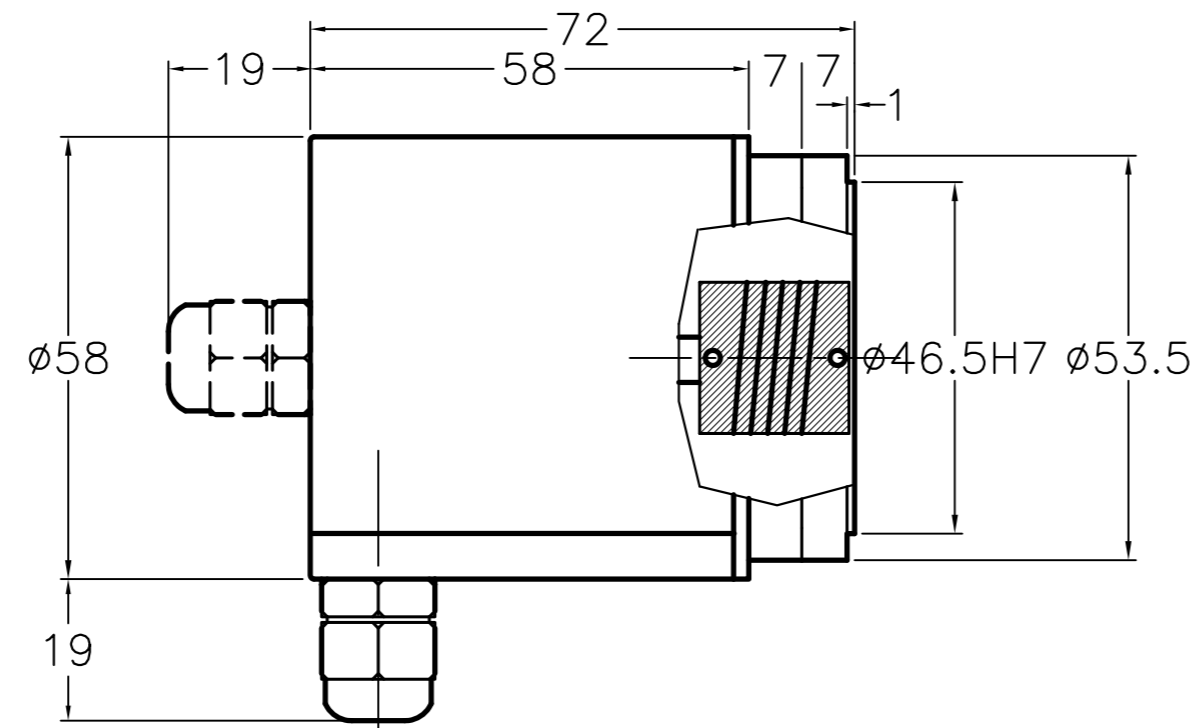
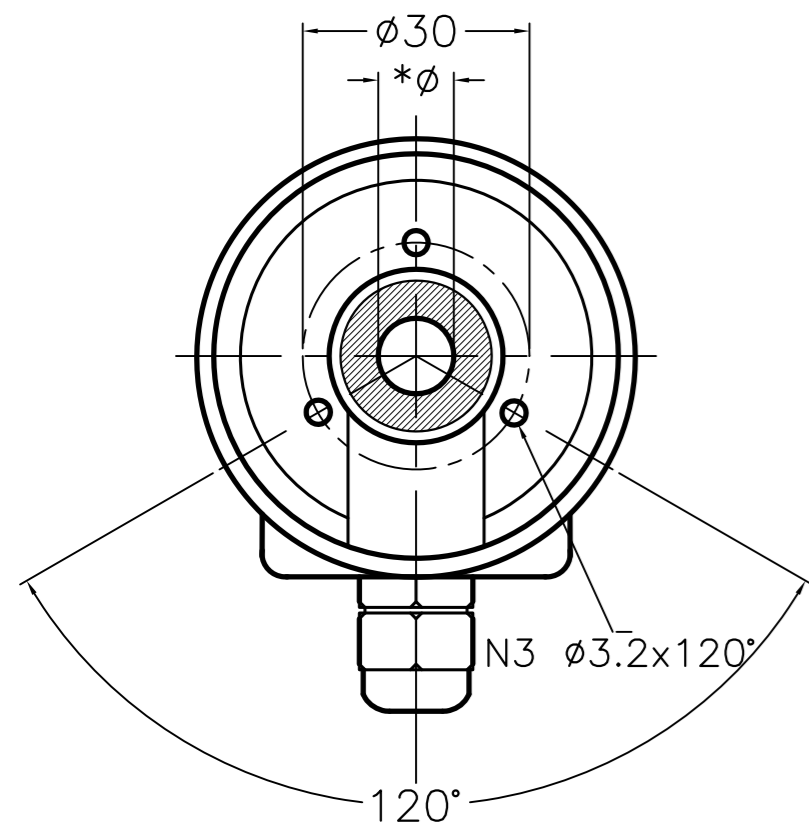
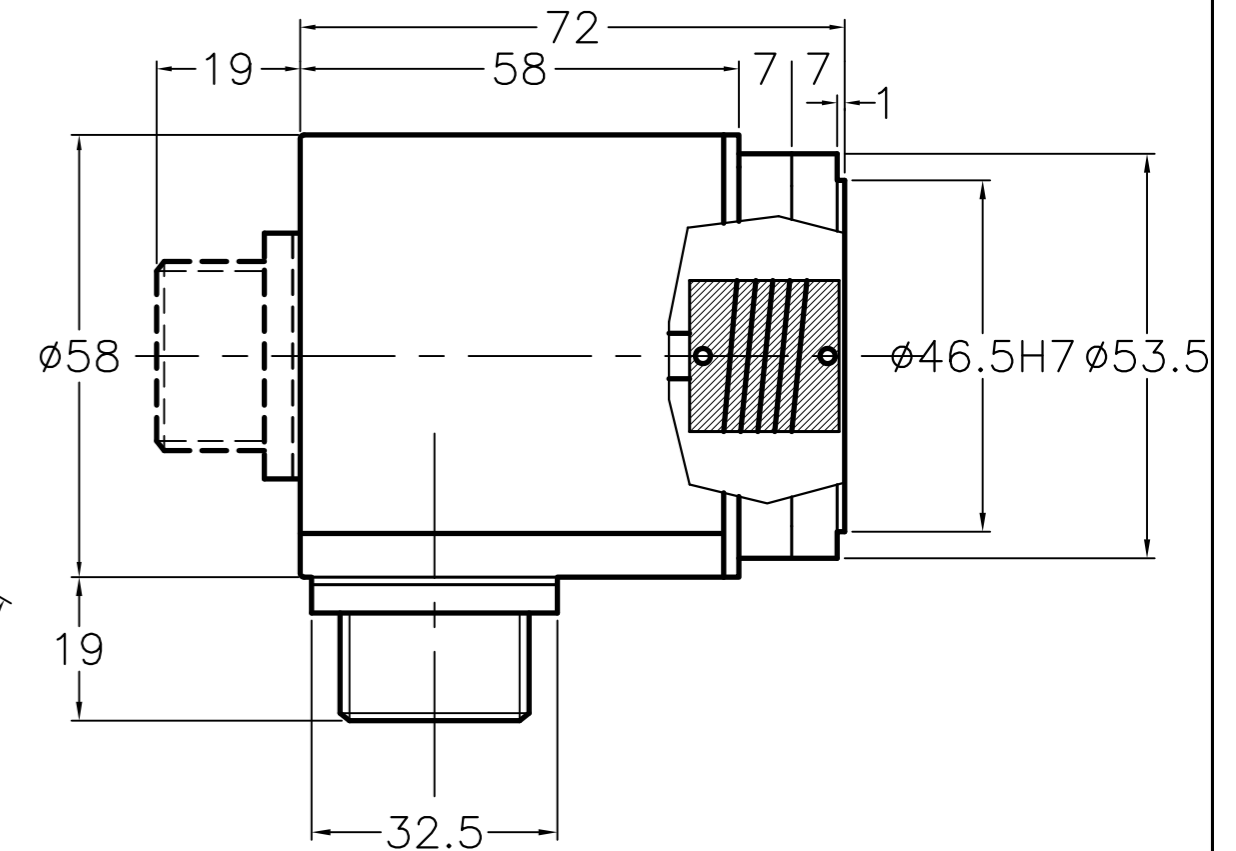
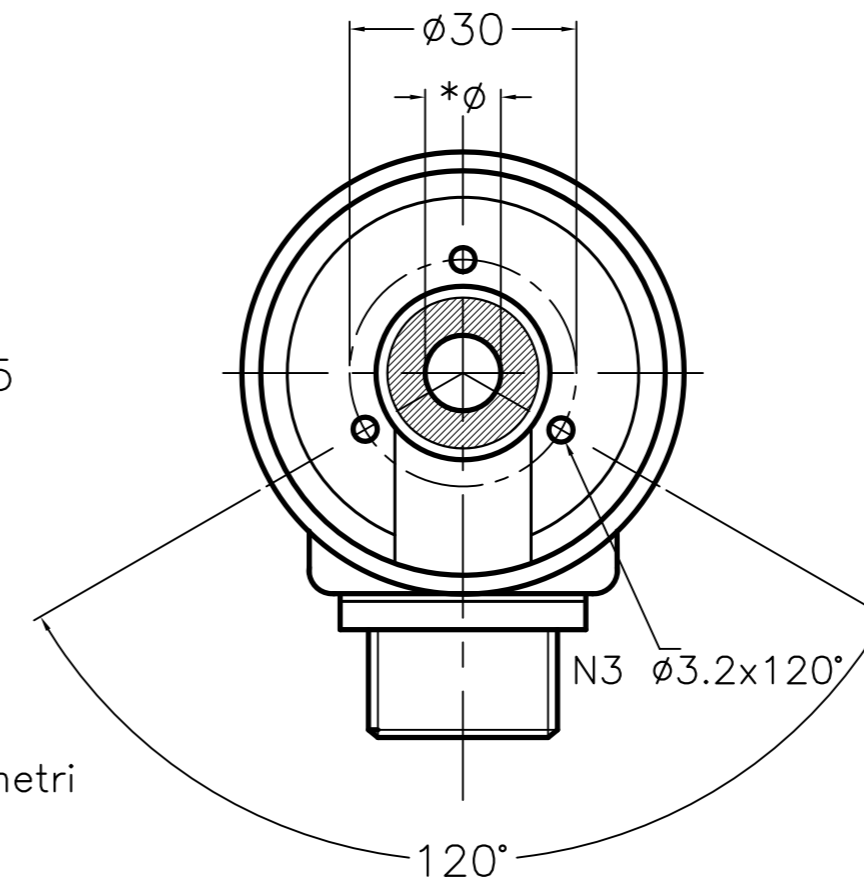


RE400 uscita serracavo
RE400 cable outlet



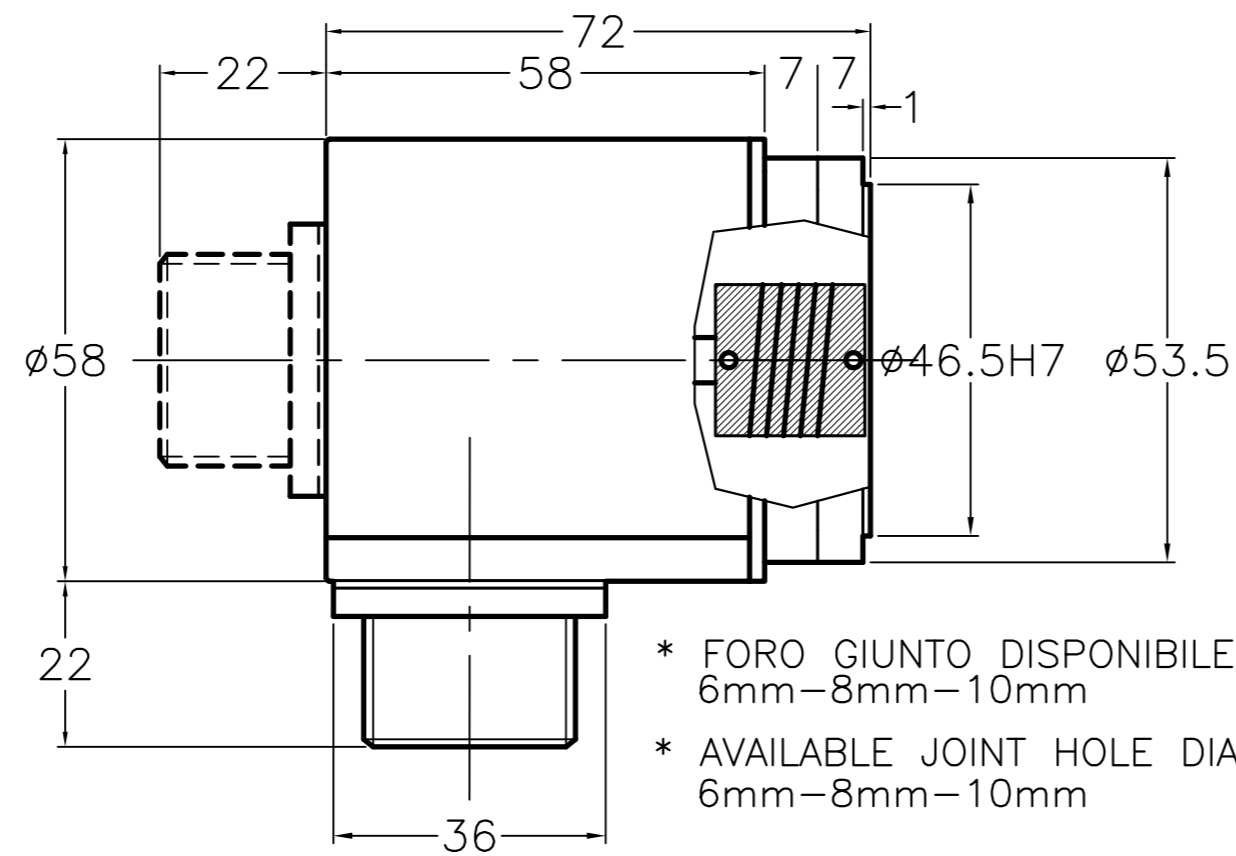
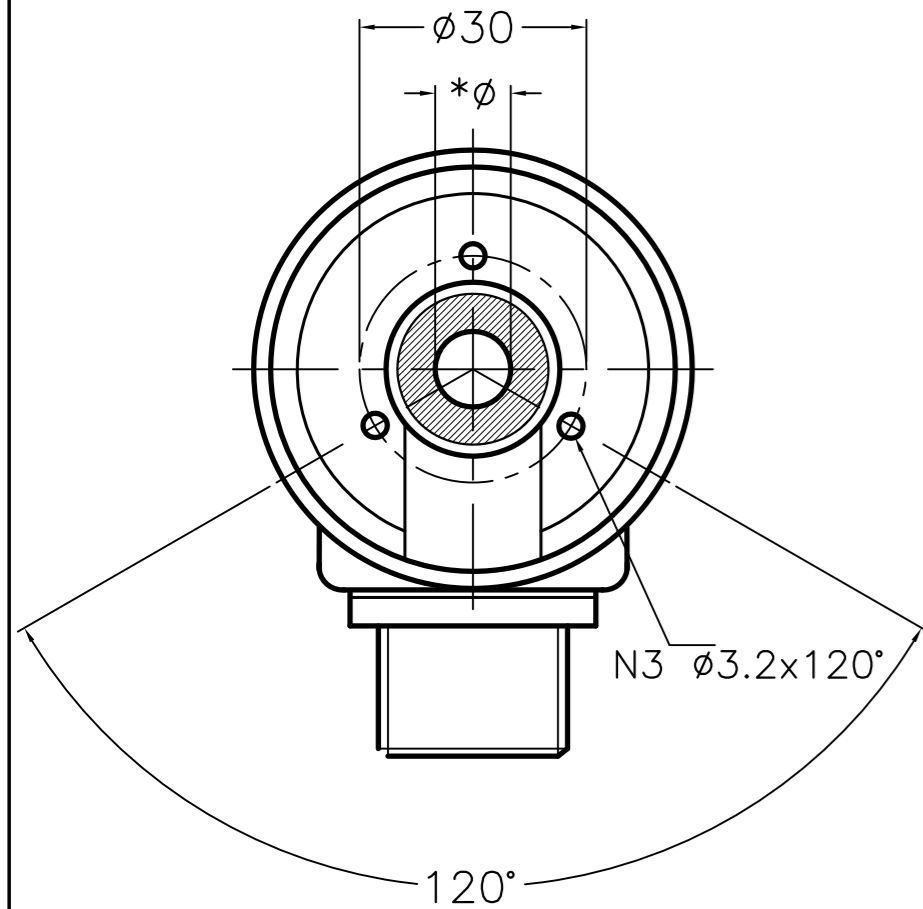
* FORO GIUNTO DISPONIBILE nei diametri
6mm-8mm-10mm
* AVAILABLE JOINT HOLES DIAMETERS
6mm-8mm-10mm

RE400 uscita connettore 7 poli
RE400 7pin connector outlet



* FORO GIUNTO DISPONIBILE nei diametri
6mm-8mm-10mm
* AVAILABLE JOINT HOLES DIAMETERS
6mm-8mm-10mm

RE400 uscita connettore 10 poli
RE400 10pin connector outlet



* FORO GIUNTO DISPONIBILE nei diametri
6mm-8mm-10mm
* AVAILABLE JOINT HOLES DIAMETERS
6mm-8mm-10mm

| | | | | | | | | | |
|---|-------------|---------------|------------------|---------------|------|-------|-------------------|-----------------|----------|
| DISEGNO N. M1488V | CODICE | SCALA 1:1 | FOGLIO 1 di 1 | SOSTITUITO DA | DATA | FIRMA | DISEGNATO T.R. | DATA 16.4.12 | SOFTWARE |
| DENOMINAZIONE RE400 DIMENSIONI D'INGOMBRO | | TOLL. ±0.1 | MATER. | SOSTITUISCE | DATA | FIRMA | VISTO FILE | M1488V.DWG | |
| NOTE | DESCRIZIONE | | DATA | FIRMA | | | | | |
| CLIENTE | MODIFICHE | | | | | | | | |

elap SPA
VIA VITTORIO VENETO, 4
20094 CORSICO (Milano)
TEL. 024519561 FAX. 0245103406