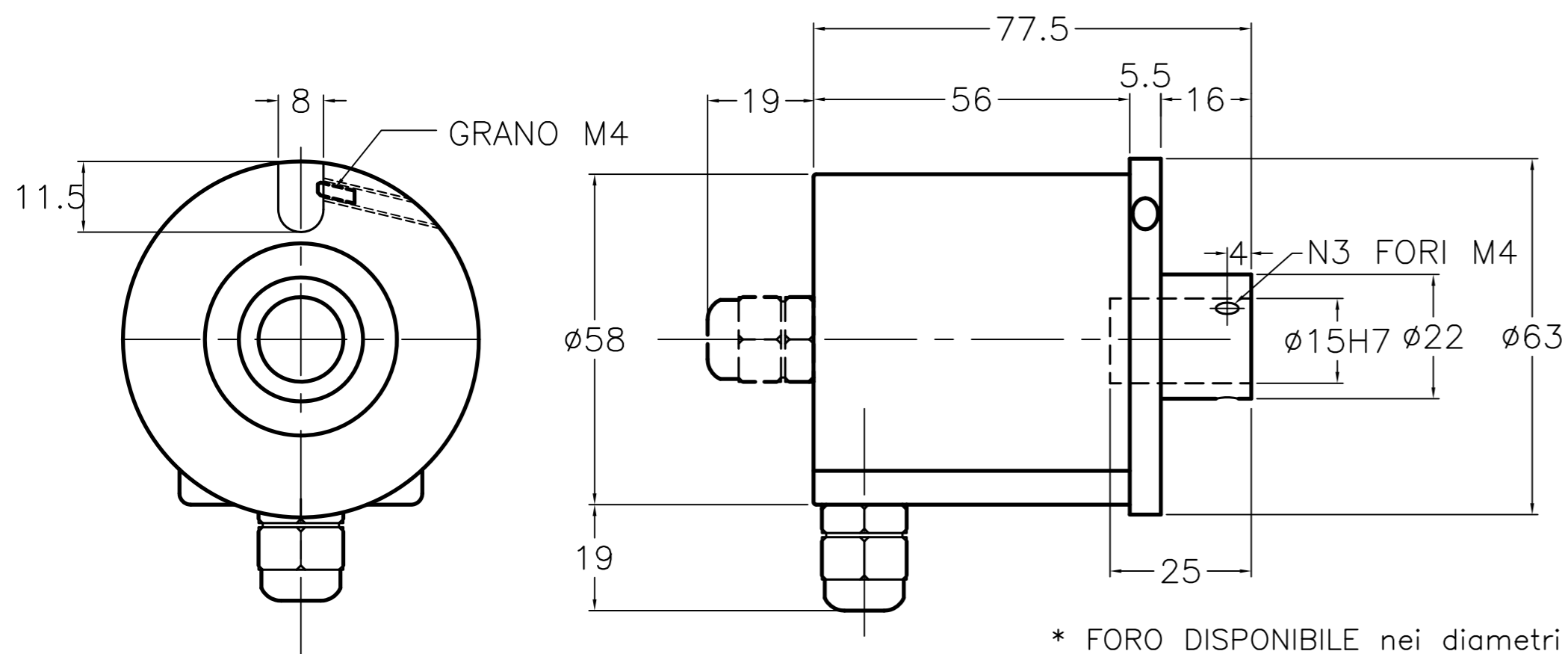
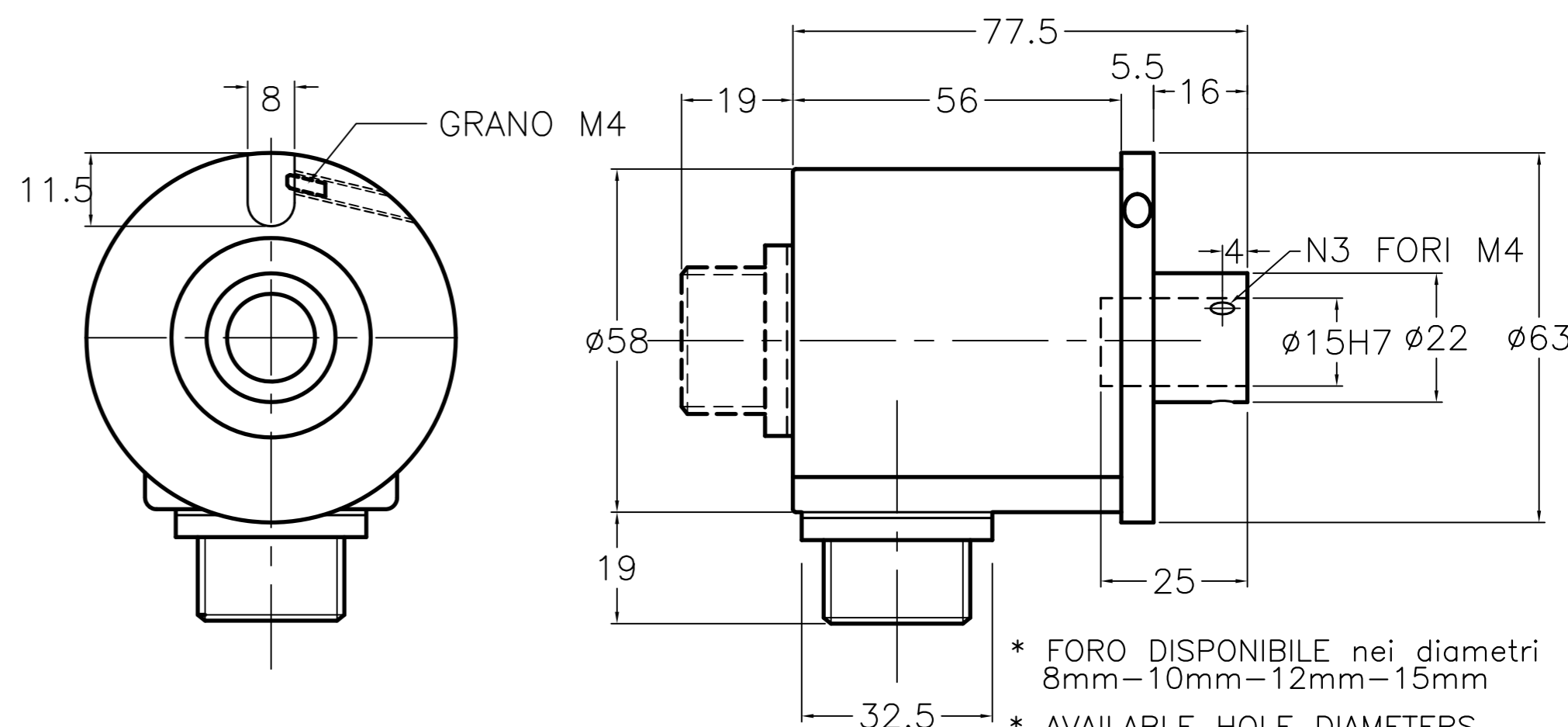


RE410 uscita serracavo
RE410 cable outlet



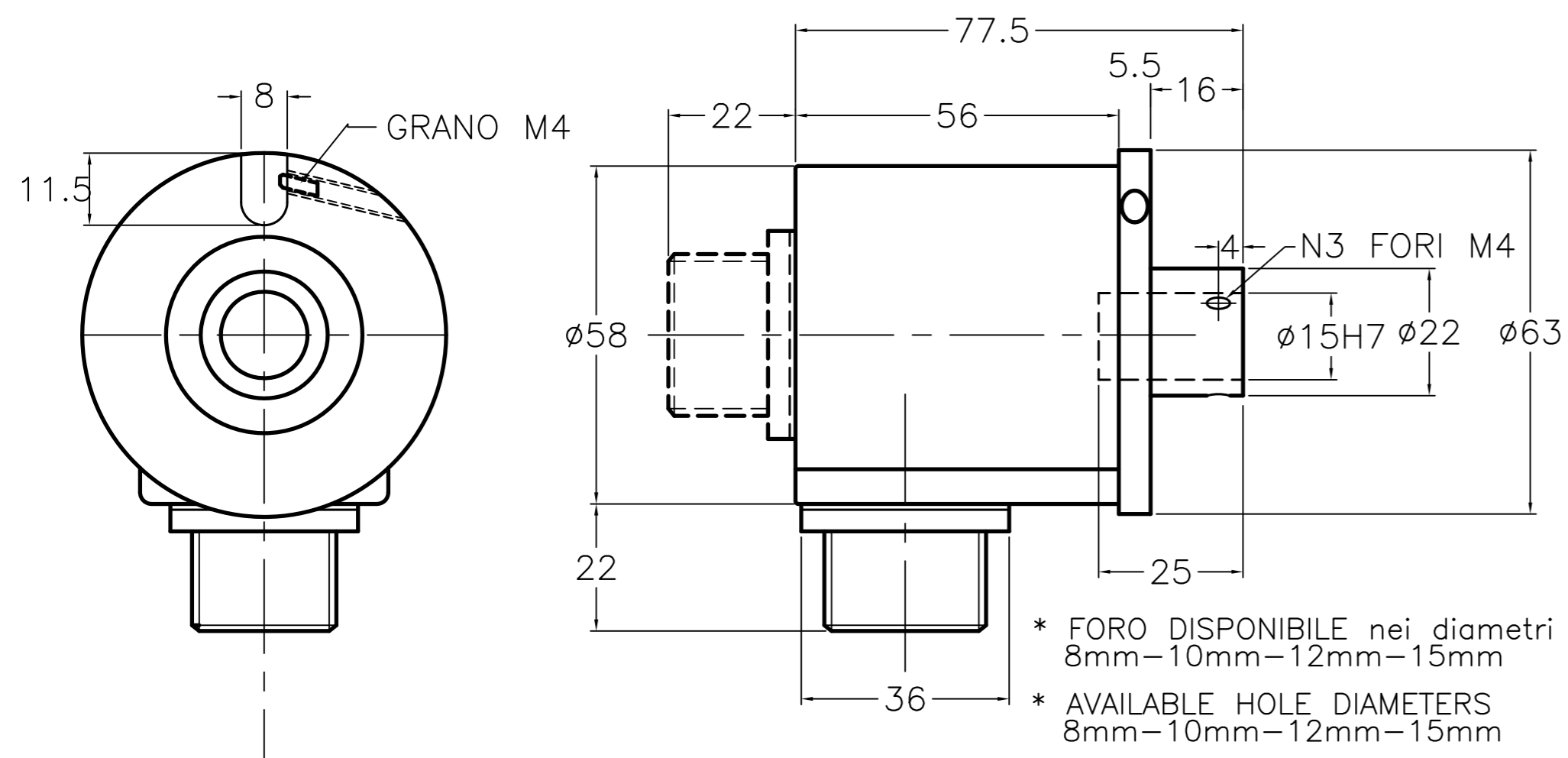
* FORO DISPONIBILE nei diametri
8mm-10mm-12mm-15mm
* AVAILABLE HOLE DIAMETERS
8mm-10mm-12mm-15mm

RE410 uscita connettore 7 poli
RE410 7pin connector outlet



* FORO DISPONIBILE nei diametri
8mm-10mm-12mm-15mm
* AVAILABLE HOLE DIAMETERS
8mm-10mm-12mm-15mm

RE410 uscita connettore 10 poli
RE410 10pin connector outlet



* FORO DISPONIBILE nei diametri
8mm-10mm-12mm-15mm
* AVAILABLE HOLE DIAMETERS
8mm-10mm-12mm-15mm

DISEGNO N. M1484V	CODICE	SCALA 1:1	FOGLIO 1 di 1	SOSTITUITO DA	DATA	FIRMA	DISEGNATO T.R.	DATA 30.3.12	SOFTWARE
DENOMINAZIONE RE410 DIMENSIONI D'INGOMBRO		TOLL. ±0.1	MATER.	SOSTITUISCE	DATA	FIRMA	VISTO M1484V.DWG	FILE	
NOTE	DESCRIZIONE		DATA	FIRMA					
CLIENTE	MODIFICHE								

elap SPA

VIA VITTORIO VENETO, 4
20094 CORSICO (Milano)
TEL. 024519561 FAX. 0245103406