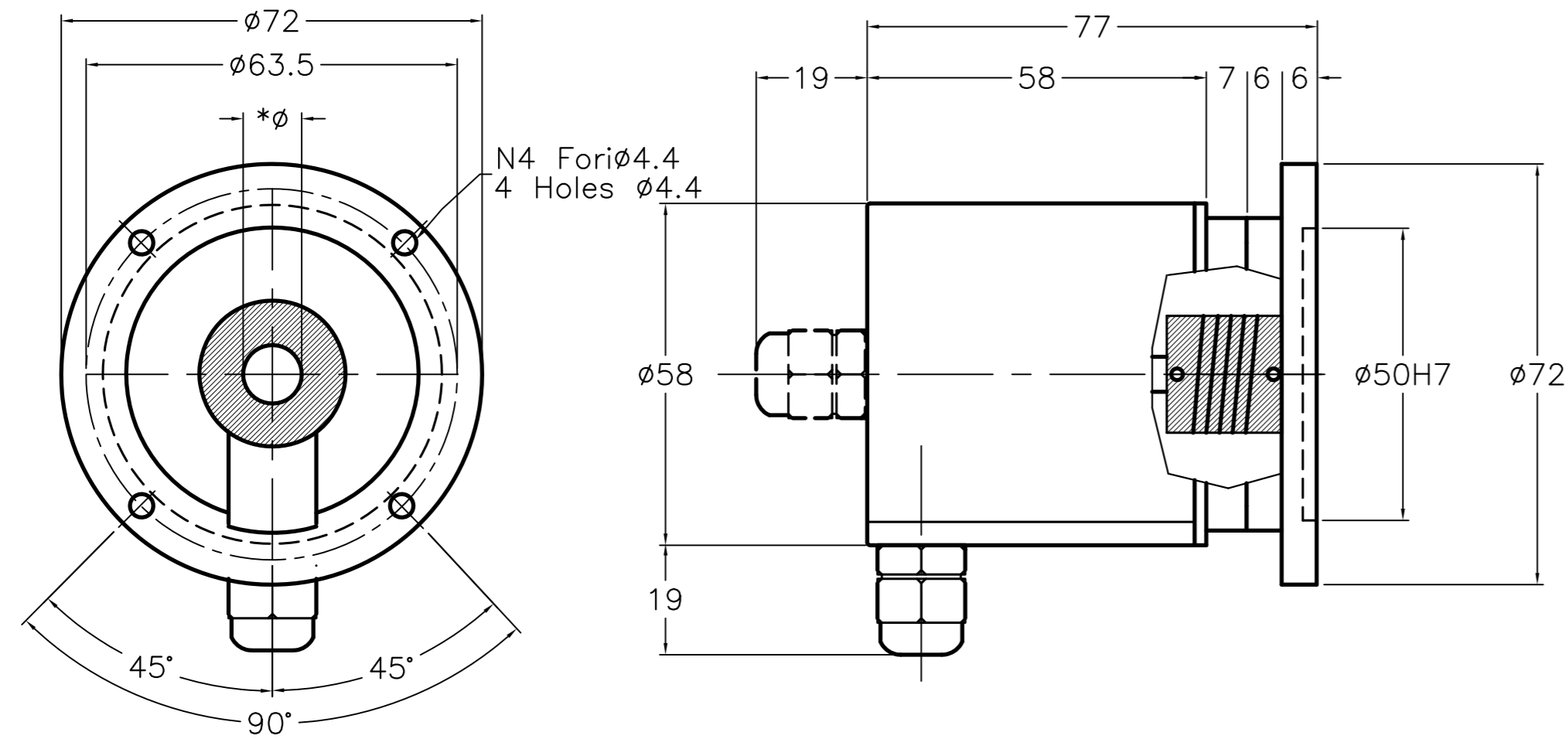
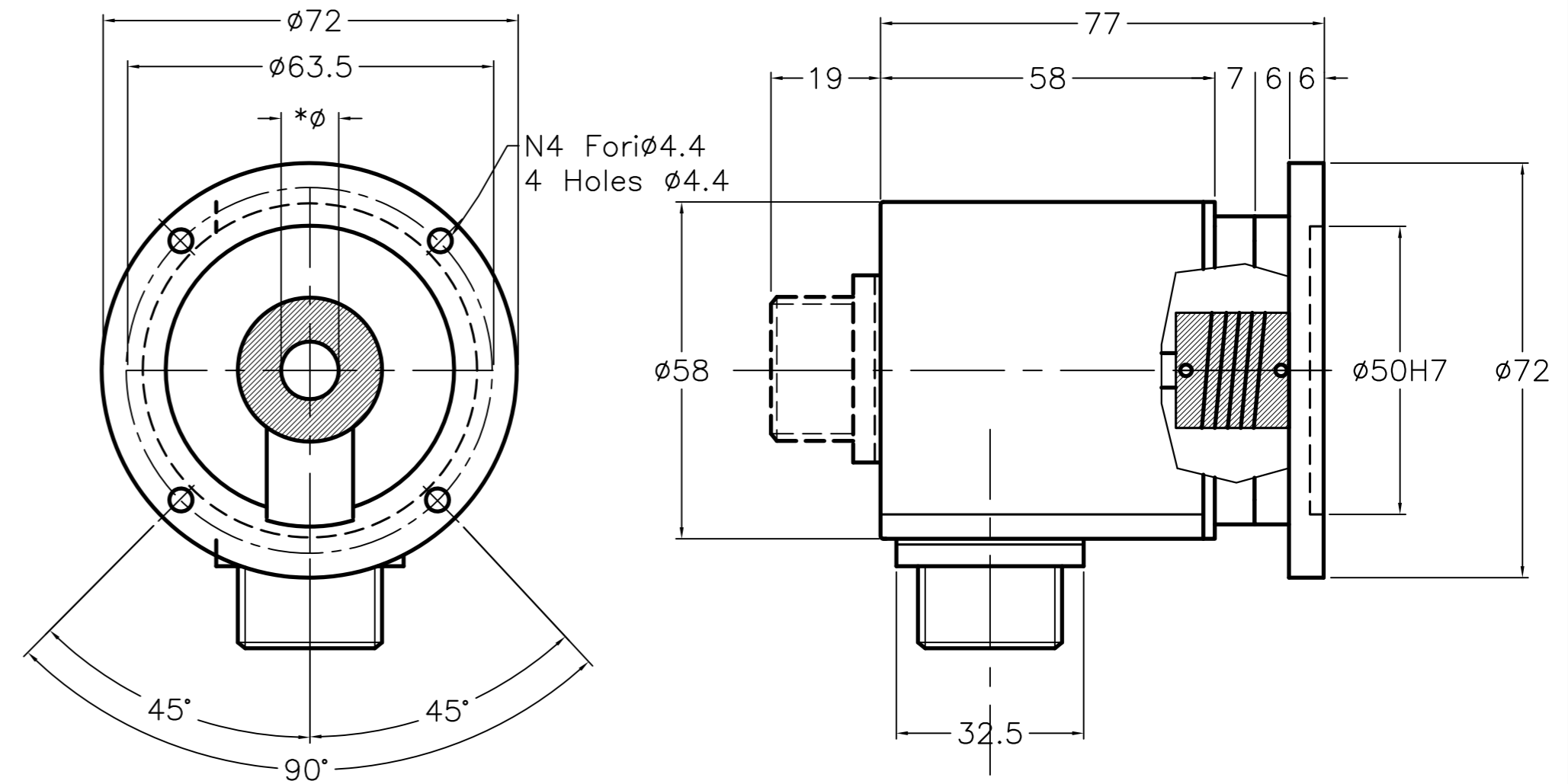


RE470 uscita serracavo
RE470 cable output



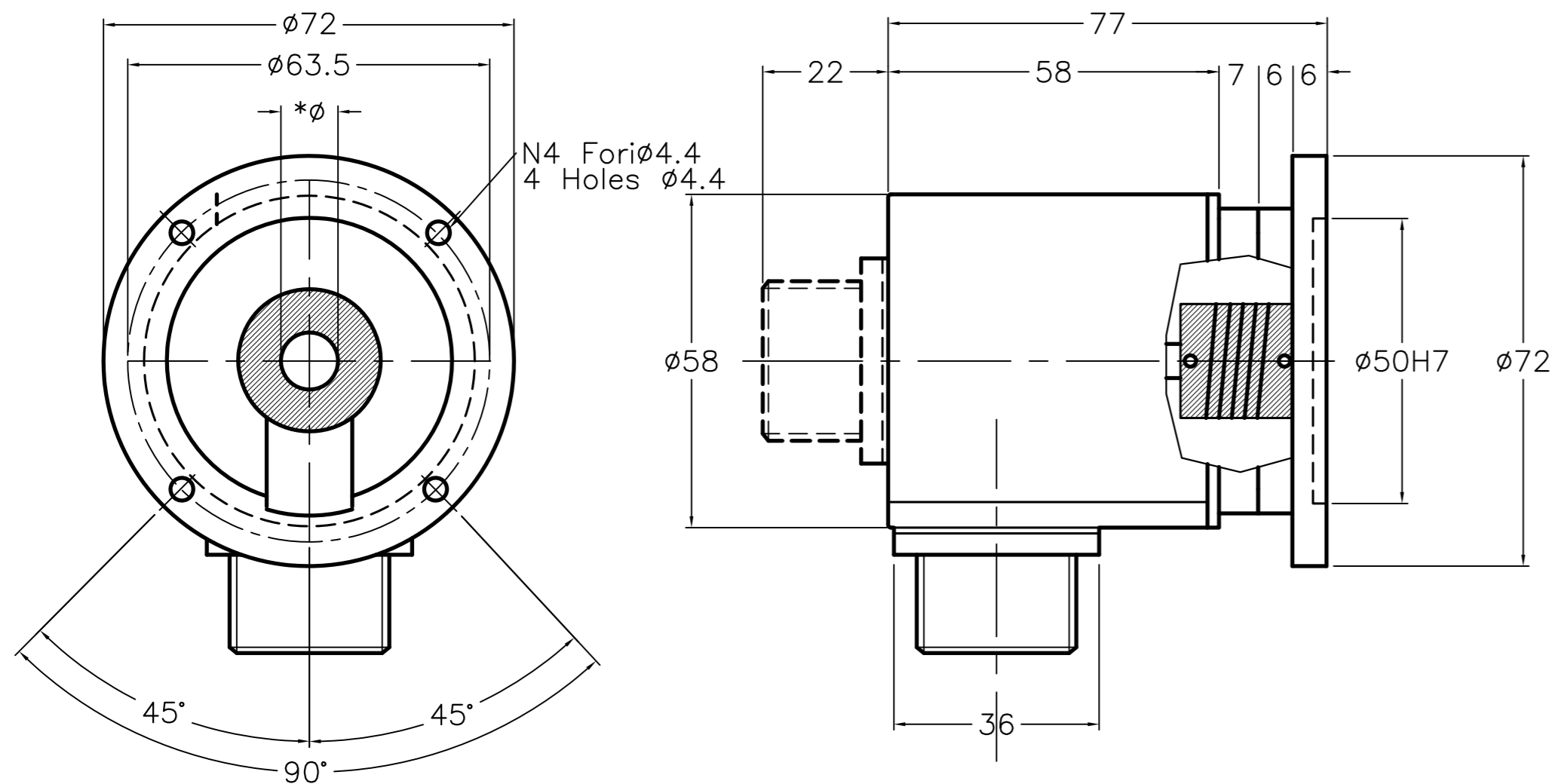
* FORO GIUNTO DISPONIBILE nei diametri
6mm-8mm-10mm
* AVAILABLE JOINT HOLE DIAMETERS
6mm-8mm-10mm

RE470 uscita connettore 7p
RE470 7pin output connector

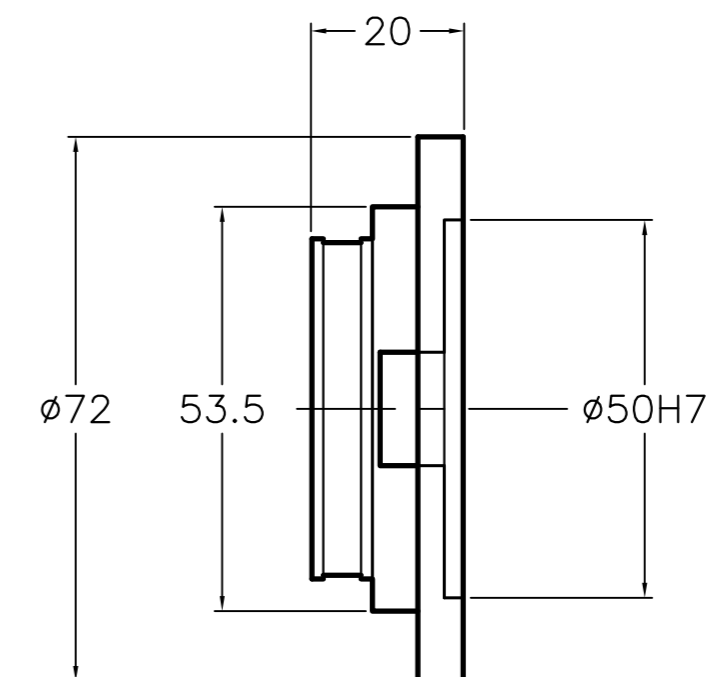


* FORO GIUNTO DISPONIBILE nei diametri
6mm-8mm-10mm
* AVAILABLE JOINT HOLE DIAMETERS
6mm-8mm-10mm

RE470 uscita connettore 10p
RE470 10 pin output connector



* FORO GIUNTO DISPONIBILE nei diametri
6mm-8mm-10mm
* AVAILABLE JOINT HOLE DIAMETERS
6mm-8mm-10mm



DISEGNO N.	CODICE	SCALA	FOGLIO	SOSTITUITO DA	DATA	FIRMA	DISEGNATO	DATA	SOFTWARE
M1510V		1:1	1 di 1				T.R.	19.10.12	
DENOMINAZIONE		TOLL.	MATER.	SOSTITUISCE	DATA	FIRMA	VISTA	FILE	
RE470		V.note						M1510V.DWG	
DESCRIZIONE		DATA		FIRMA					
NOTE		MODIFICHE							
Tolleranze gen.li ISO 2768 - m									
CLIENTE									

elap

VIA VITTORIO VENETO, 4
20094 CDRSICO (Milano)
TEL. 024519561 FAX. 0245103406