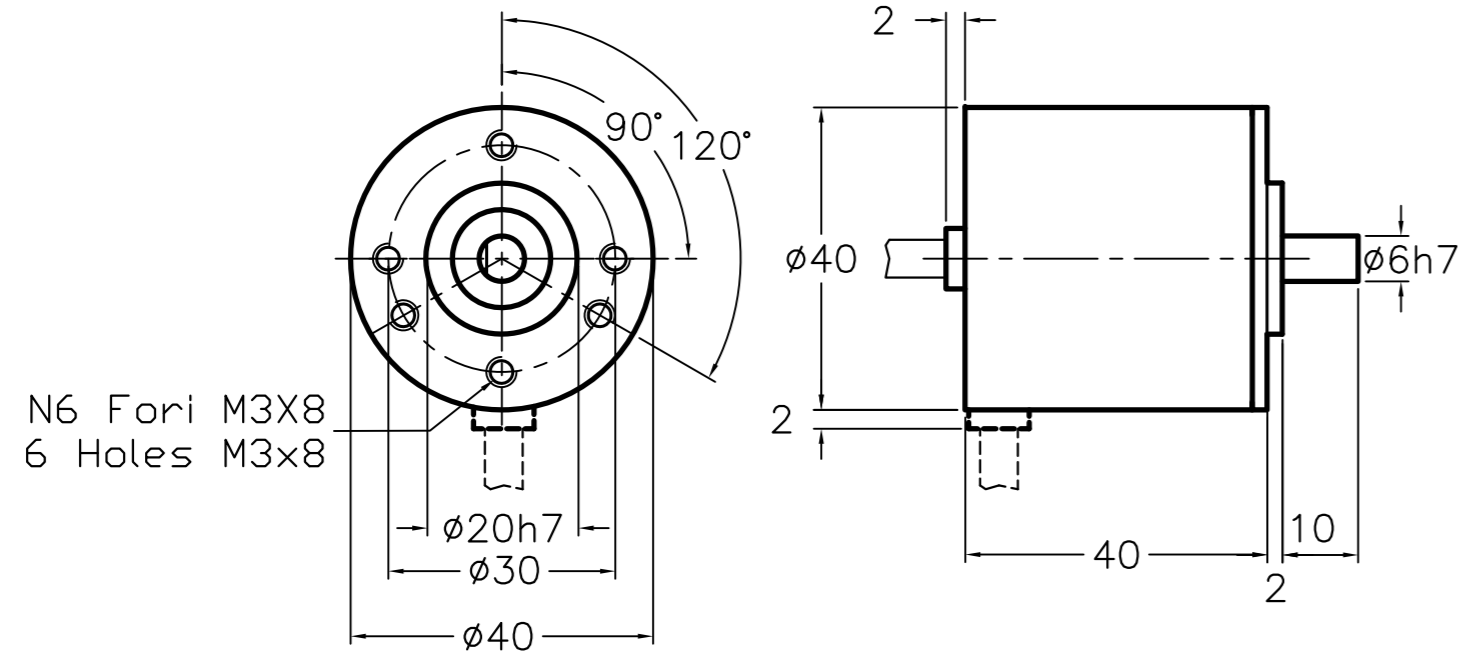
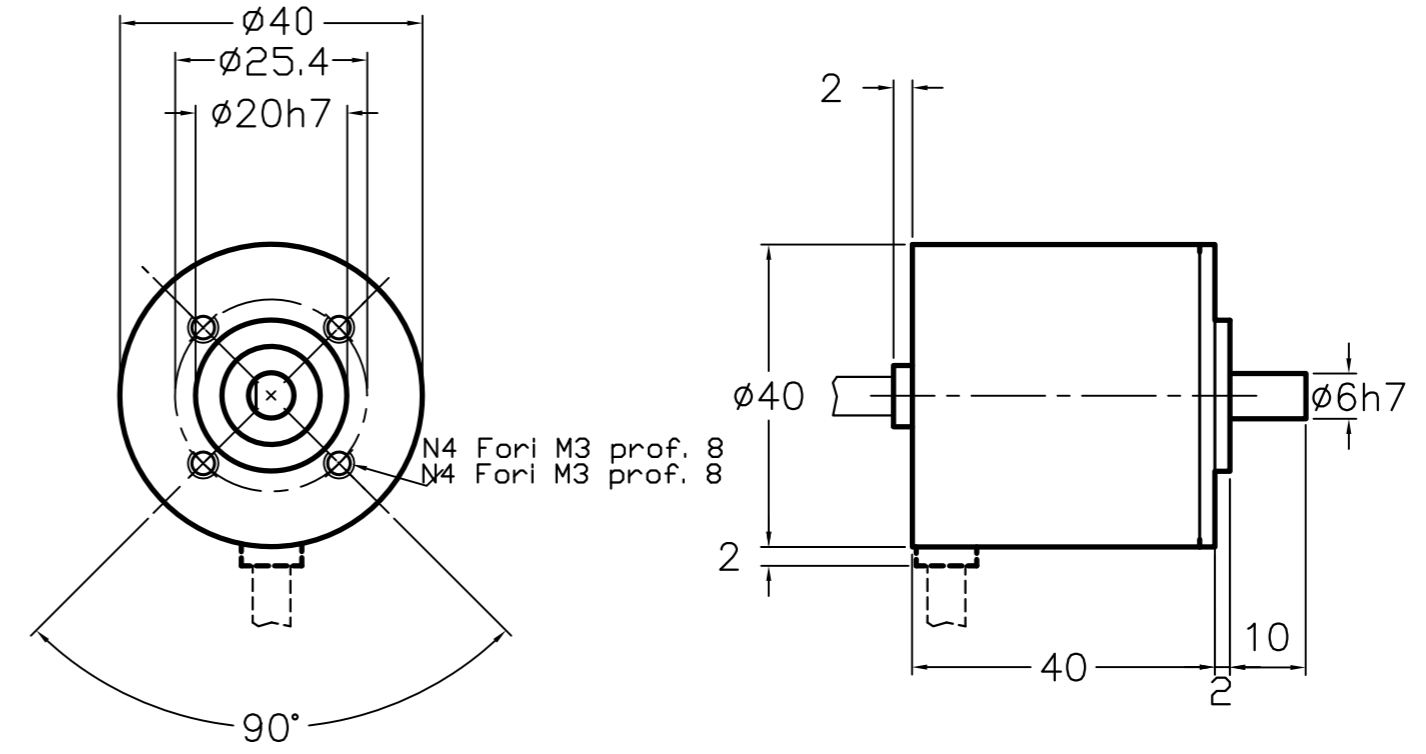


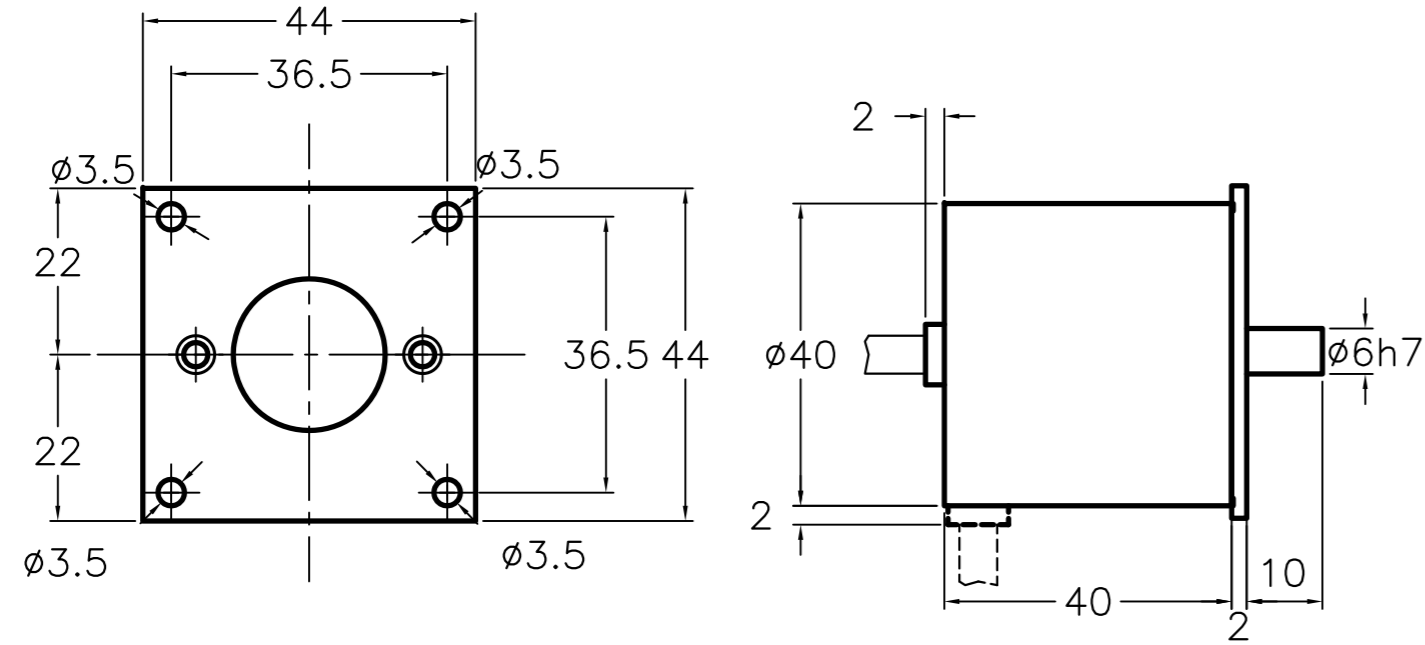
E40



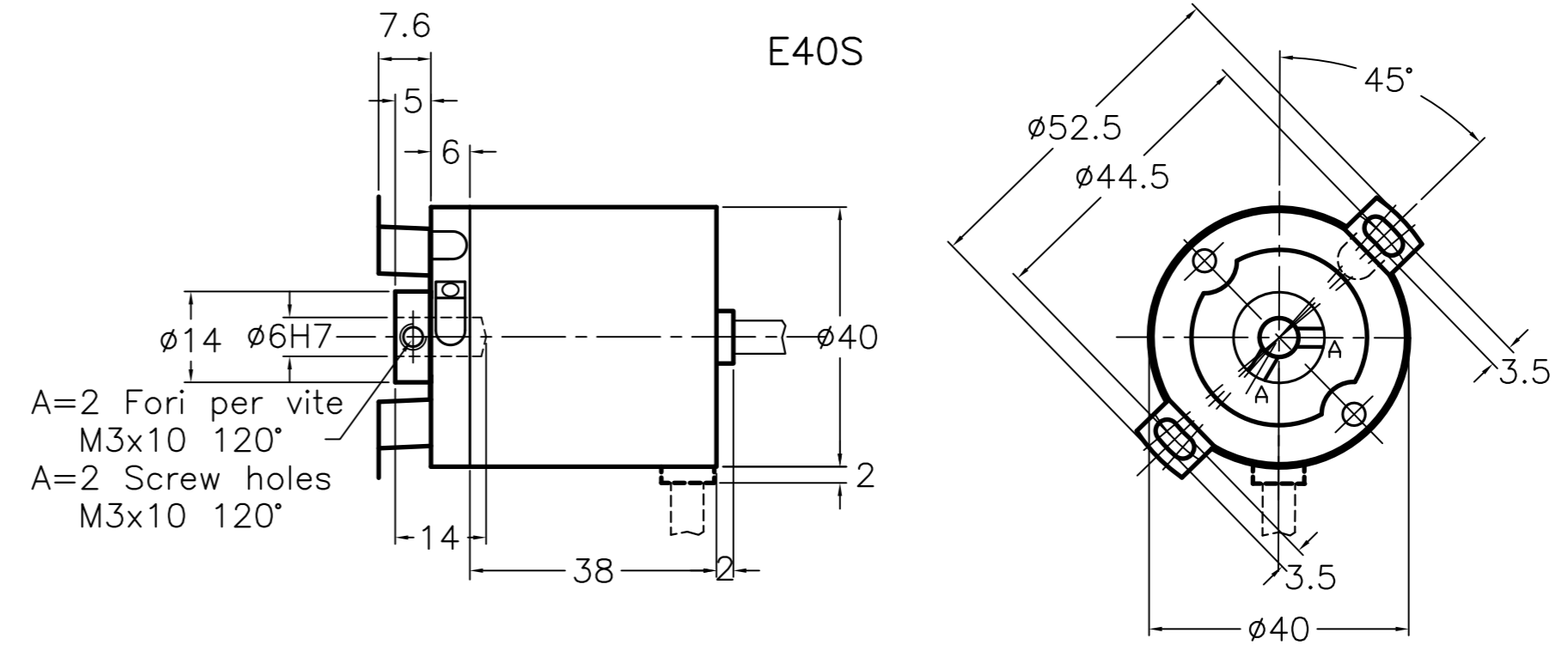
E40A



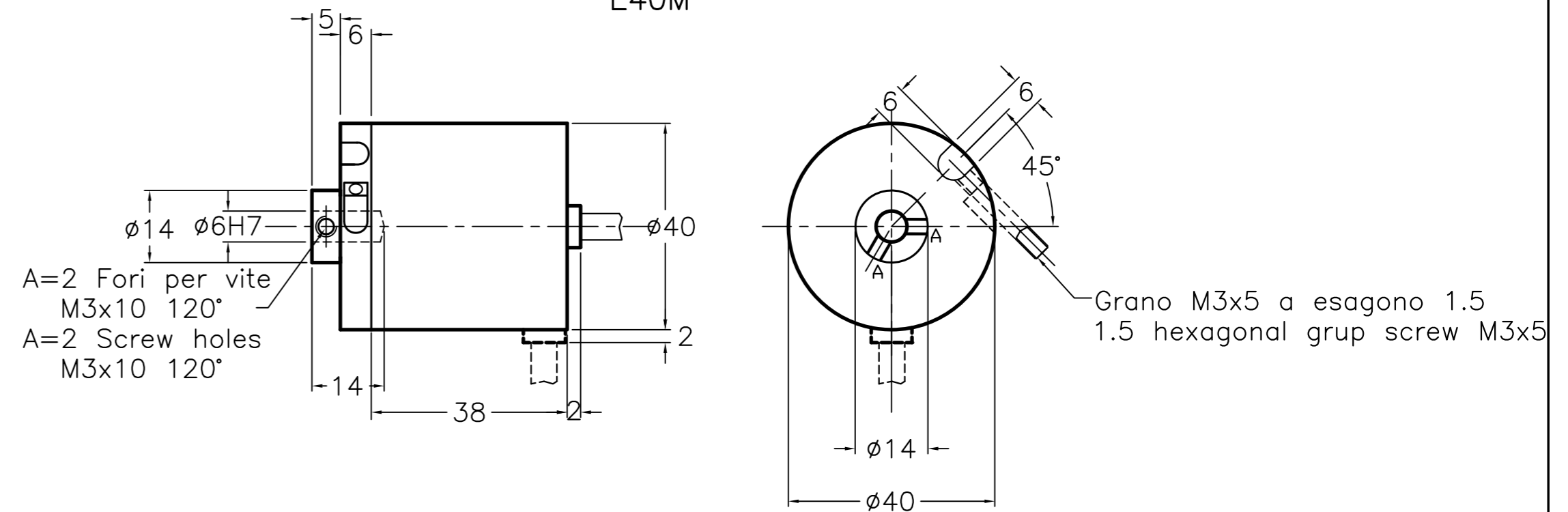
E40Q



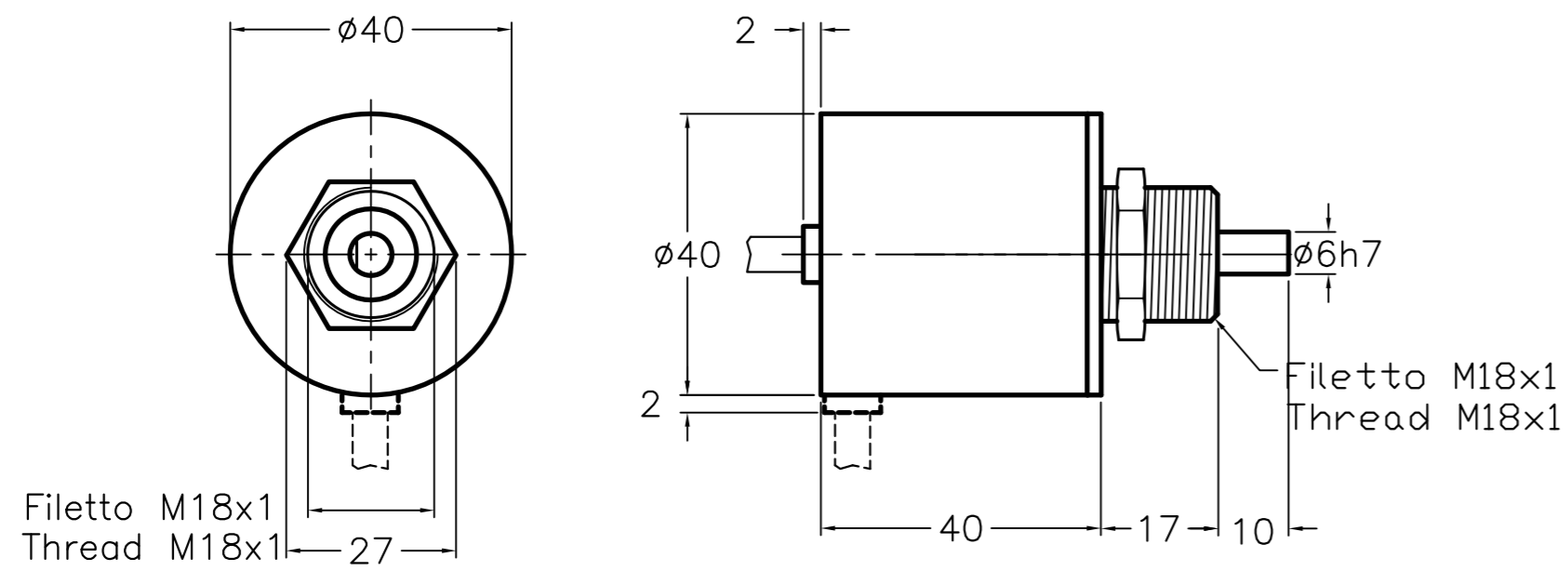
E40S



E40M



E40V



DISEGNO N.	CODICE	SCALA	FGGLIO	SOSTITUITO DA	DATA	FIRMA	DISEGNATO	DATA	SOFTWARE
M1402V		1:1	1 di 1				T.R.	19.4.11	
DENOMINAZIONE		TOLL.	MATER.	SOSTITUISCE	DATA	FIRMA	VISTO	FILE	
ENCODER E40 DIMENSIONI D'INGOMBRO ENCODER CON USCITA CAVO		V.note						M1402V.DWG	
NOTE		DESCRIZIONE		DATA	FIRMA				
CLIENTE		MODIFICHE							



VIA VITTORIO VENETO, 4
20094 CORSICO (Milano)
TEL. 024519561 FAX. 0245103406