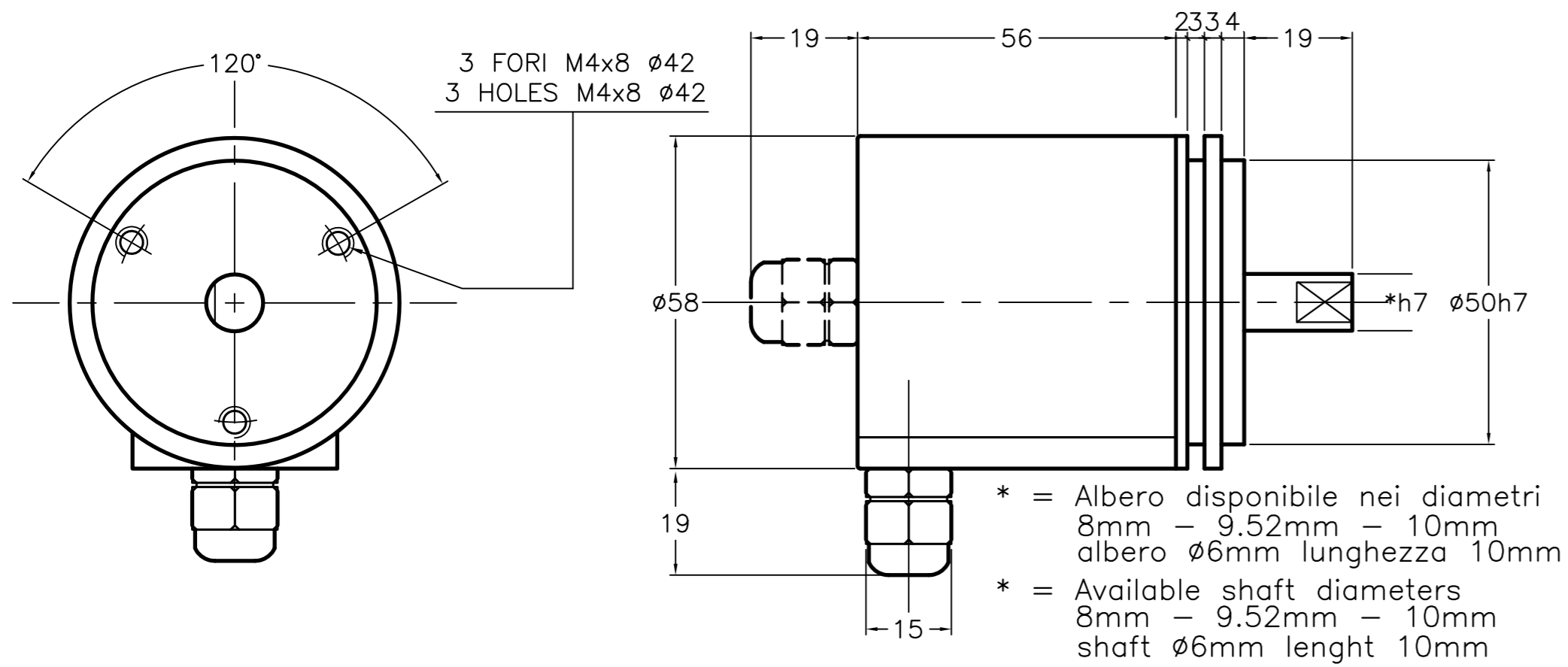
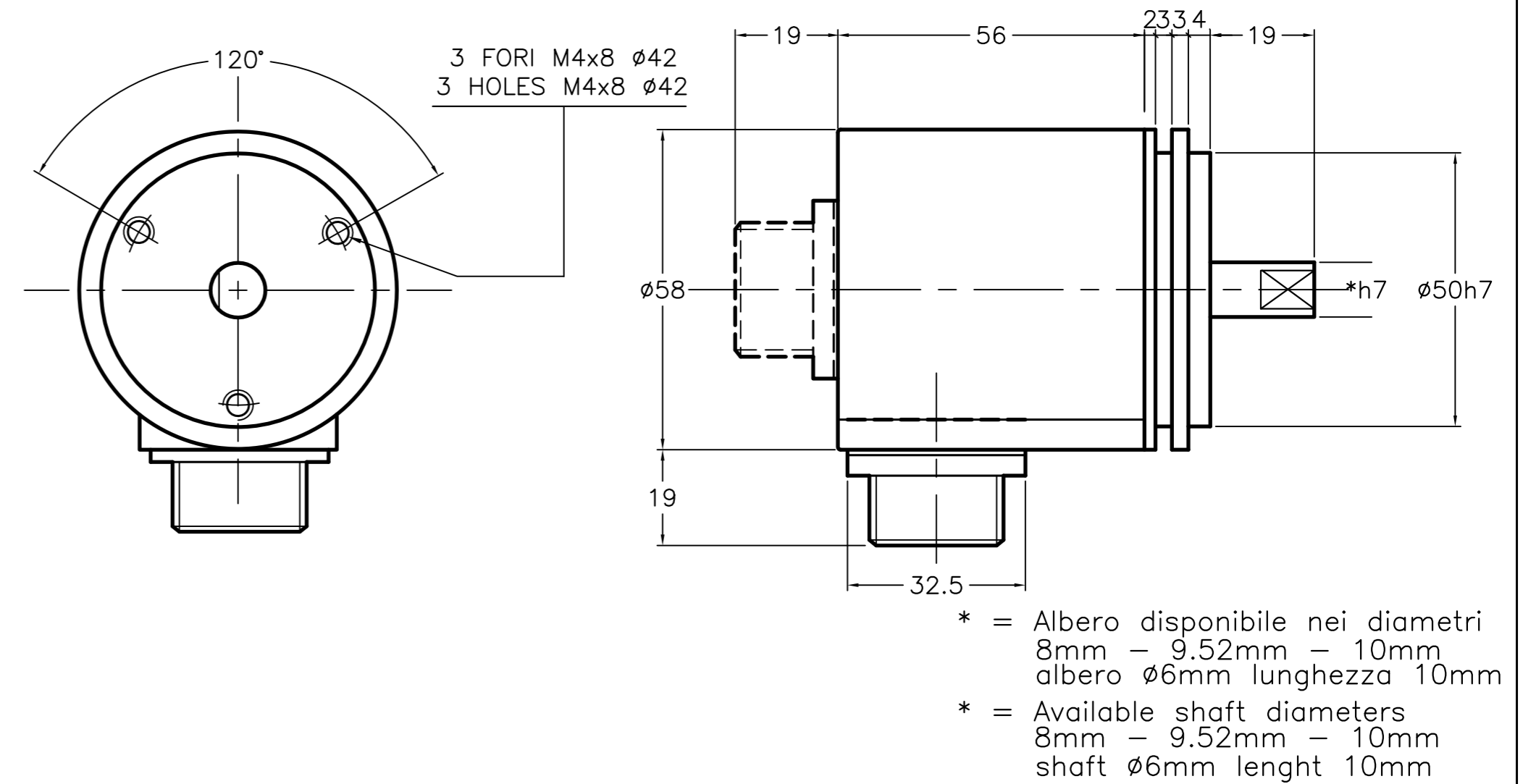


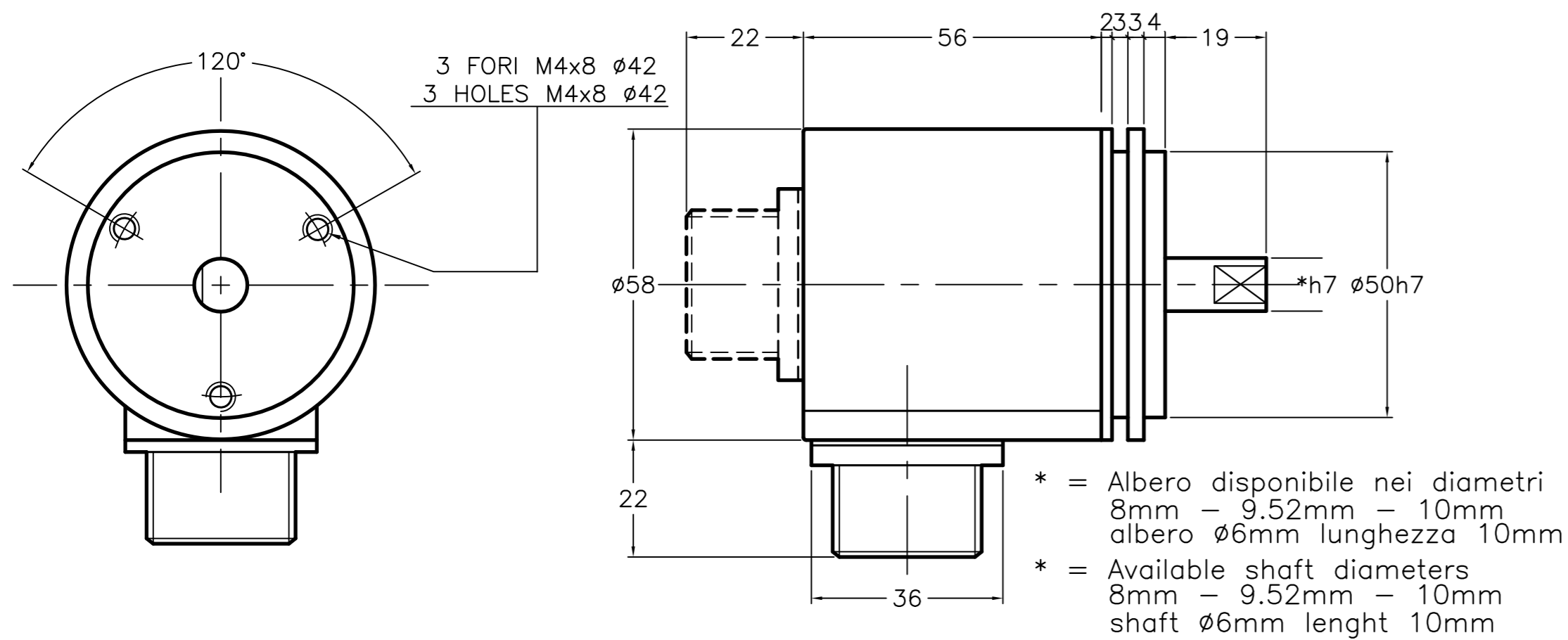
RE520 uscita serracavo  
RE520 cable output



RE520 uscita connettore 7p  
RE520 7pin output connector



RE520 uscita connettore 10p  
RE520 10pin output connector



DISEGNO N. M1477V	CODICE	SCALA 1:1	FOGLIO 1 di 1	SOSTITUITO DA	DATA	FIRMA	DISEGNATO T.R.	DATA 23.2.12	SOFTWARE
DENOMINAZIONE RE520 Dimensioni d'ingombro per uso catalogo		TOLL. V.note	MATER. Vari	SOSTITUISCE	DATA	FIRMA	VISTA M1477V.DWG	FILE	
NOTE Tolleranze gen.li ISO 2768 - m									
CLIENTE									

elap

VIA VITTORIO VENETO, 4  
20094 CORSICO (Milano)  
TEL. 024519561 FAX. 0245103406