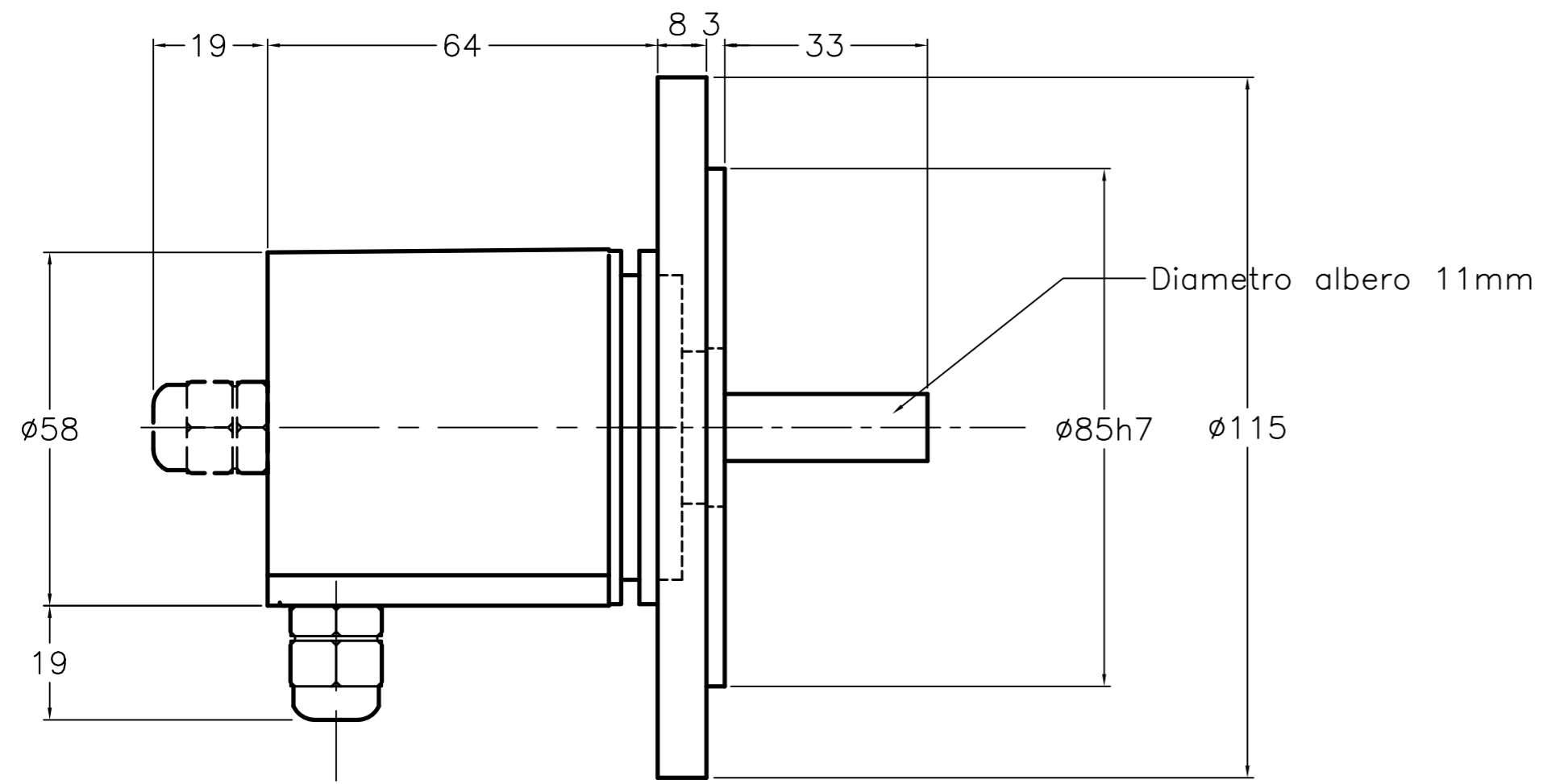
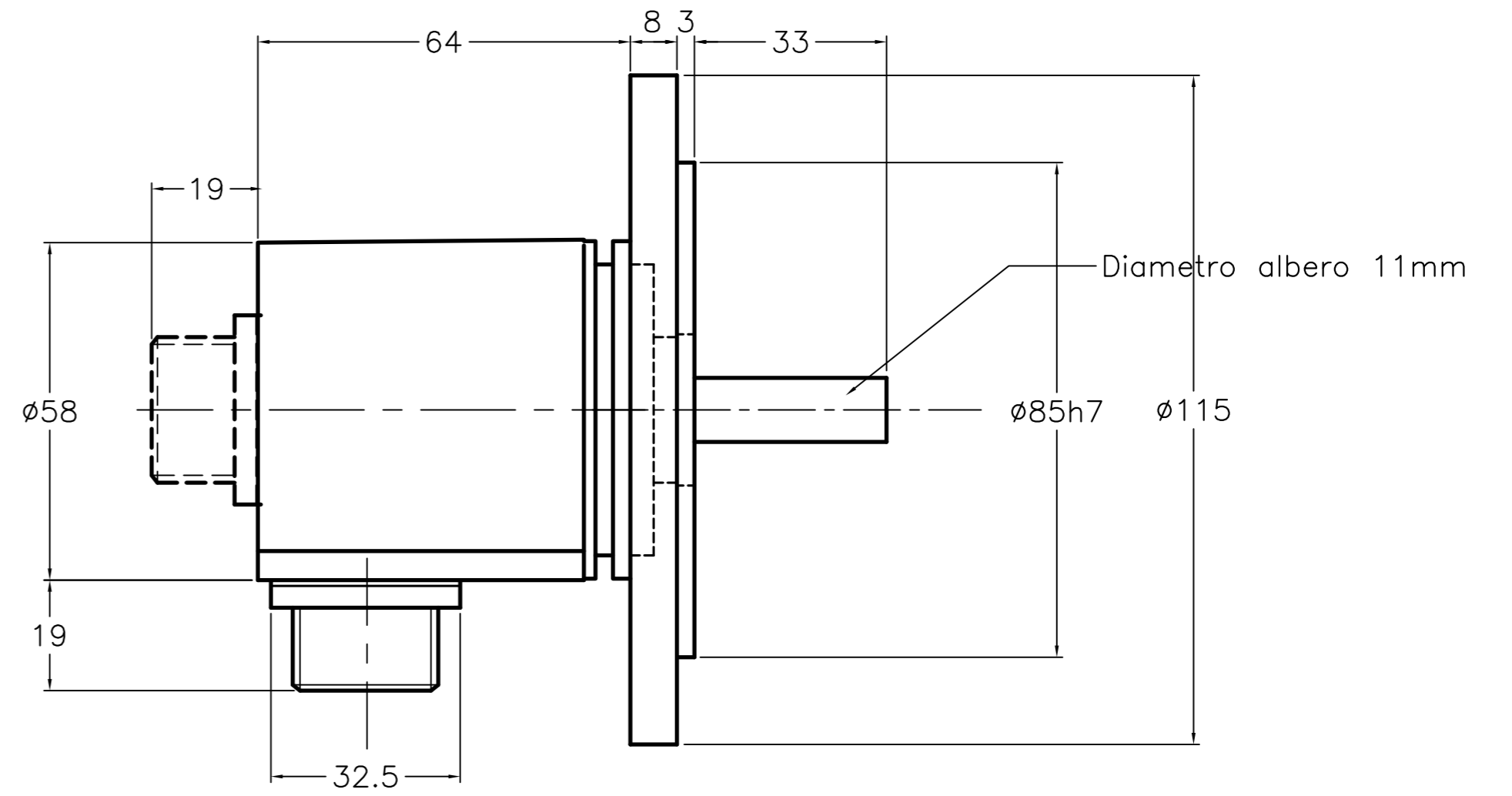


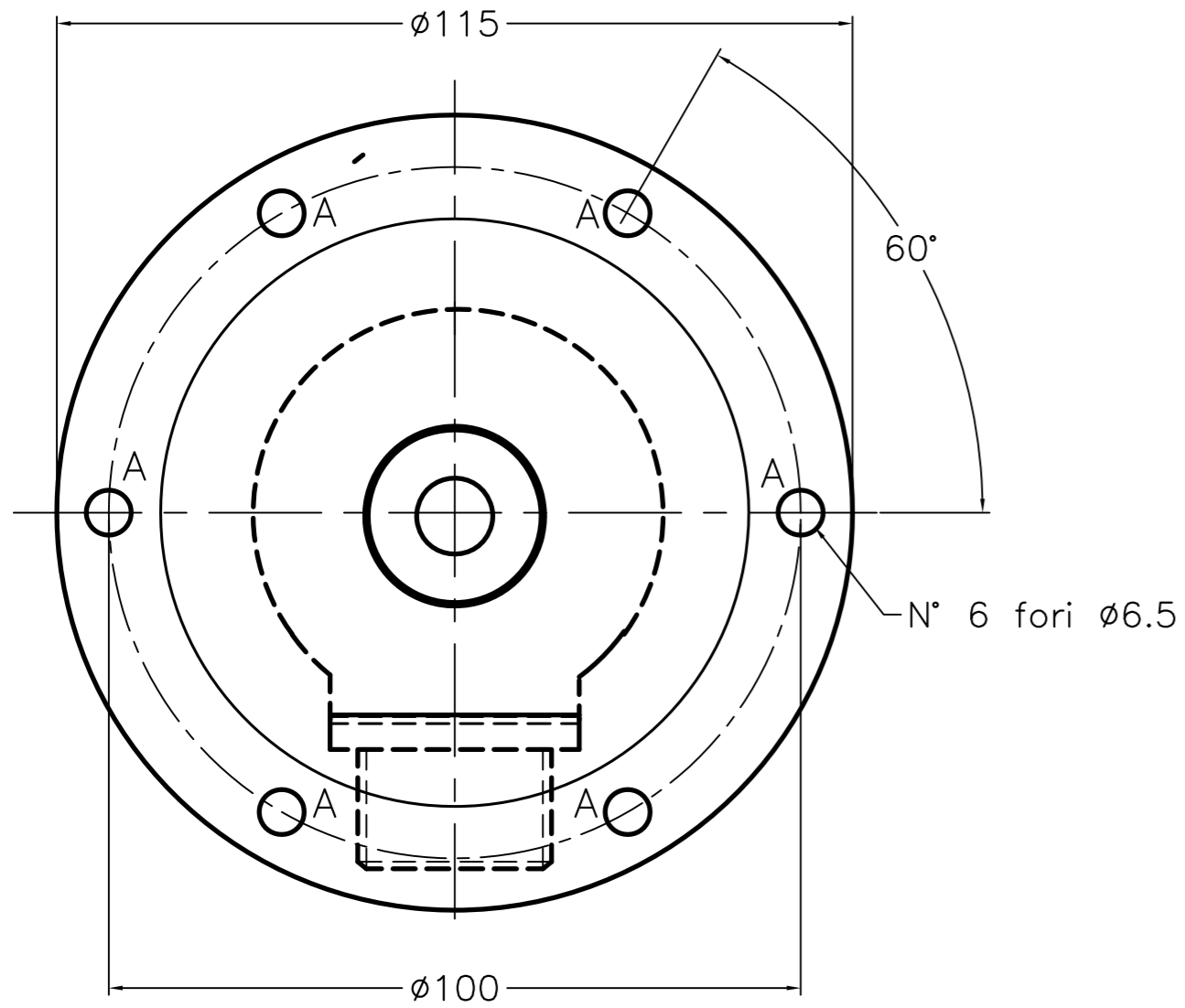
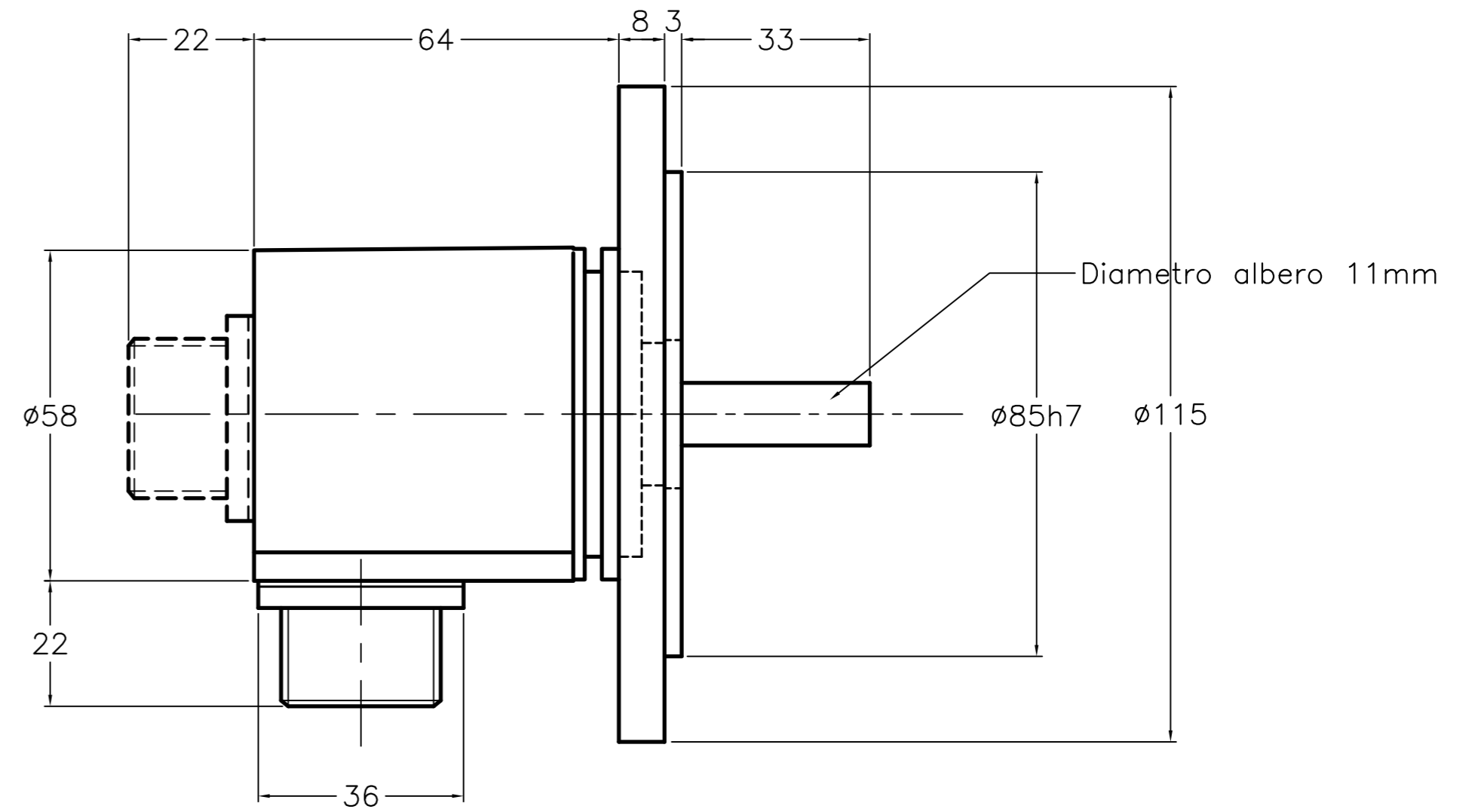
RE530 uscita serracavo
RE530 cable output



RE530 uscita connettore 7p
RE530 7 pin output connector



RE530 uscita connettore 10p
RE530 10 pin output connector



DISEGNO N.	CODICE	SCALA	FOGLIO	SOSTITUITO DA	DATA	FIRMA	DISEGNATO	DATA	SOFTWARE
M1137V		1:1	1 di 1				T.R.	14.3.01	
DENOMINAZIONE	RE530	TOLL.	MATER.	SOSTITUISCE	DATA	FIRMA	VISTO	FILE	
Dimensioni ingombro								M1137V.DWG	
NOTE		DESCRIZIONE		DATA	FIRMA				
CLIENTE		MODIFICHE							

elap
VIA VITTORIO VENETO, 4
20094 CORSICO (Milano)
TEL. 024519561 FAX. 0245103406